

Exzenterbetätigung mit Drehknopf - Platin gebürstet

MEM

10 710 970

- Betätigung für ein Becken
- inklusive Adapter für den Bowdenzug

Passt zu ELIO, ENO, MEM, META SQUARE, SYNC, TARA und TARA ULTRA

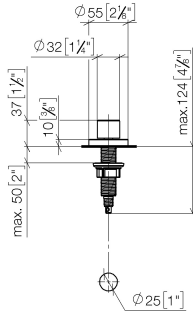


Passt zu: MEM, TARA, ELIO, TARA ULTRA, META SQUARE

	Platin gebürstet	10 710 970-06
	Chrom	10 710 970-00
	Platin	10 710 970-08
	Messing (23kt Gold)	10 710 970-09
	Dark Chrome	10 710 970-19
	Messing gebürstet (23kt Gold)	10 710 970-28
	Schwarz matt	10 710 970-33
	Champagne gebürstet (22kt Gold)	10 710 970-46
	Champagne (22kt Gold)	10 710 970-47
	Chrom gebürstet (Edelstahl-Look)	10 710 970-93
	Dark Platinum gebürstet	10 710 970-99

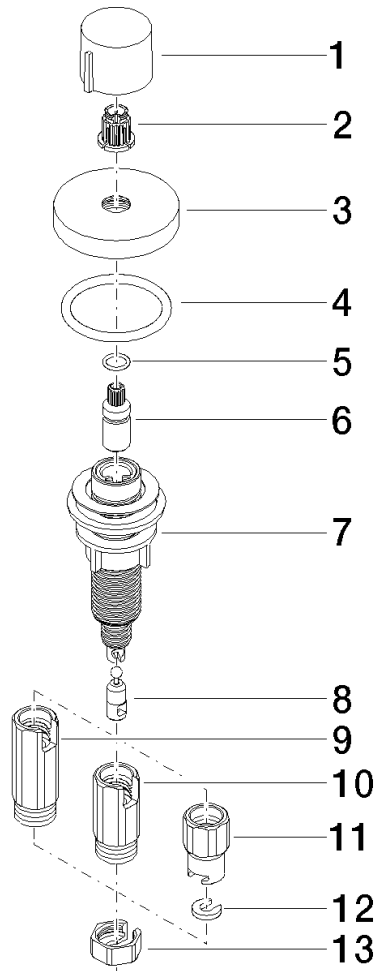
10 710 970

mm [inches]



10 710 970

Ersatzteile für die
anderen
Oberflächenvarianten
finden Sie hier:
Chrom





Exzenterbetätigung mit Drehknopf - Platin gebürstet

MEM

10 710 970

Ersatzteilstückliste

Nr.	Artikelnummer	Benennung	Verbaumenge	Lieferzeit
	09 20 97 030-06	Griff mit Nase Ø 31,5 x 25 mm - Platin gebürstet	13	10