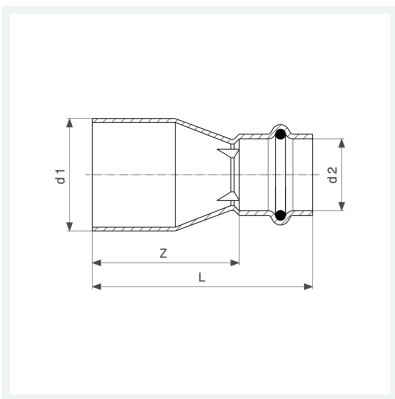




**Prestabo-Reduzierstück
mit SC-Contur**
- Einsteckende, Pressanschluss
Ausstattung
Dichtelement EPDM
Modell 1115.1

Artikel 558 536



Eigenschaften

Rohraußendurchmesser 1	d1	28
Rohraußendurchmesser 2	d2	18
Z-Maß	Z	47 mm
Länge	L	69 mm
Gewicht	52 g	
Volumen	82,88 cm ³	
Werkstoff	Stahl unlegiert, verzinkt	