

## Croma Select S Showerpipe 280 1jet EcoSmart 9 l/min mit Thermostat und Handbrause Raindance Select S 120 3jet

Oberfläche: **Polished Gold Optic** Artikelnummer: **26891990**

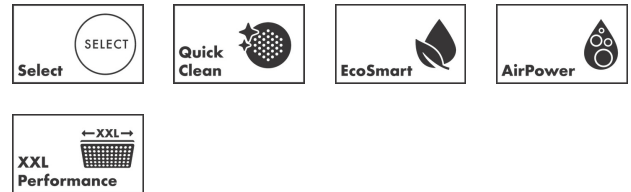


### Beschreibung

#### Merkmale

- besteht aus: Kopfbrause, Handbrause, Brausethermostat, Brauseschlauch, Handbrausehalterung, Brausestange
- Kopfbrause Croma 280
- Brausekopfgröße Kopfbrause: 280 mm
- Strahlart Kopfbrause: RainAir
- Durchflussmenge RainAir Strahl (bei 3 bar): 9 l/min
- Strahlart Handbrause: RainAir, Rain, Whirl
- maximale Durchflussmenge für Showerpipe bei 3 bar: 9 l/min
- Mindestfließdruck: 2,2 bar
- min. Betriebsdruck: 2,2 bar
- max. Betriebsdruck: 10 bar
- Kugelgelenk: Kopfbrause im Winkel verstellbar
- Steigrohr in der Höhe ablängbar
- Brausestangendurchmesser: 22 mm
- höhenverstellbare Handbrausehalterung
- Brausearmlänge Kopfbrause: 400 mm
- schwenkbarer Brausearm
- Thermostat Ecostat Comfort
- Sicherheitssperre bei 40°C
- einstellbare Heißwasserbegrenzung
- für Durchlauferhitzer geeignet
- Montageart: Aufputzinstallation
- Anschlussgröße DN15
- Anschlussgewinde G ½
- Stichmaß 150 ± 12 mm
- Eigensicher gegen Rückfließen
- 2 Verbraucher

### Technologie



### Designpreise



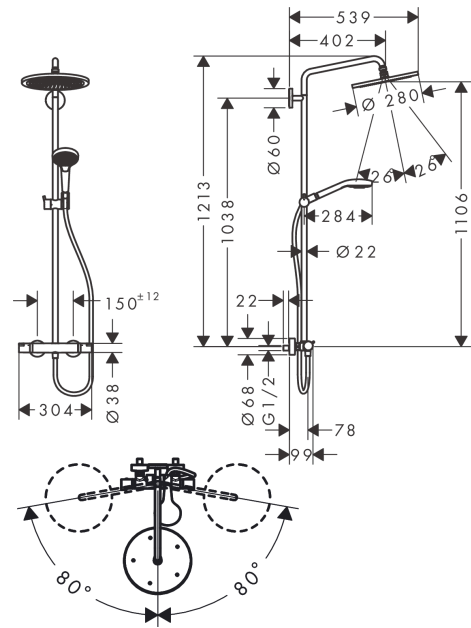
**Croma Select S**  
**Showerpipe 280 1jet EcoSmart 9 l/min mit Thermostat und Handbrause Raindance Select S 120**  
**3jet**  
 Oberfläche: **Polished Gold Optic** Artikelnummer: **26891990**



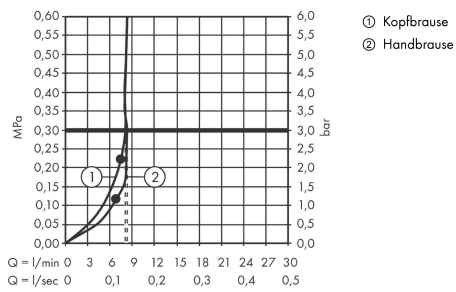
Produktabbildung



Maßzeichnung



Durchflussdiagramm



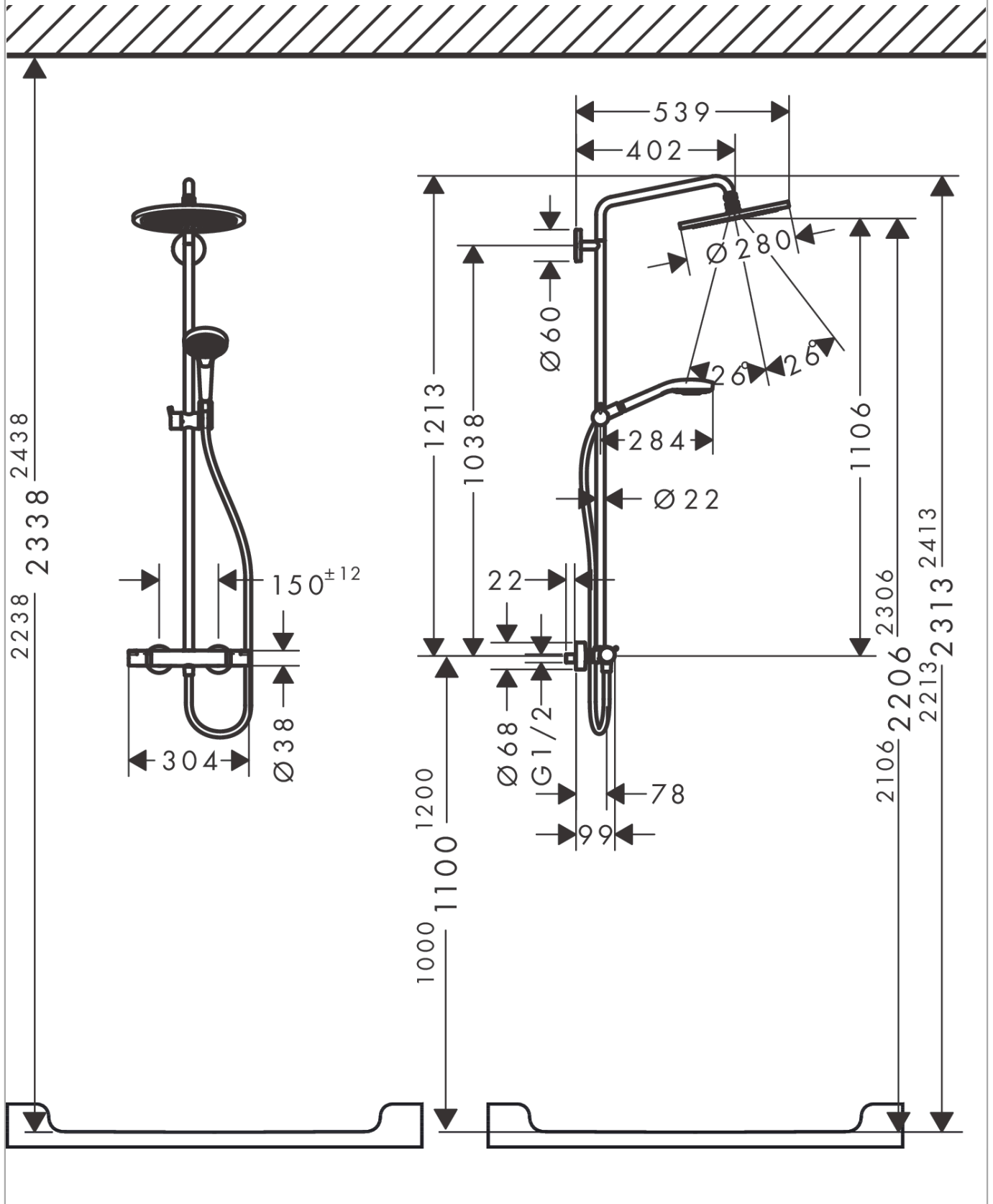
Croma Select S

Showerpipe 280 1jet EcoSmart 9 l/min mit Thermostat und Handbrause Raindance Select S 120 3jet

Oberfläche: Polished Gold Optic Artikelnummer: 26891990



Einbaubeispiel



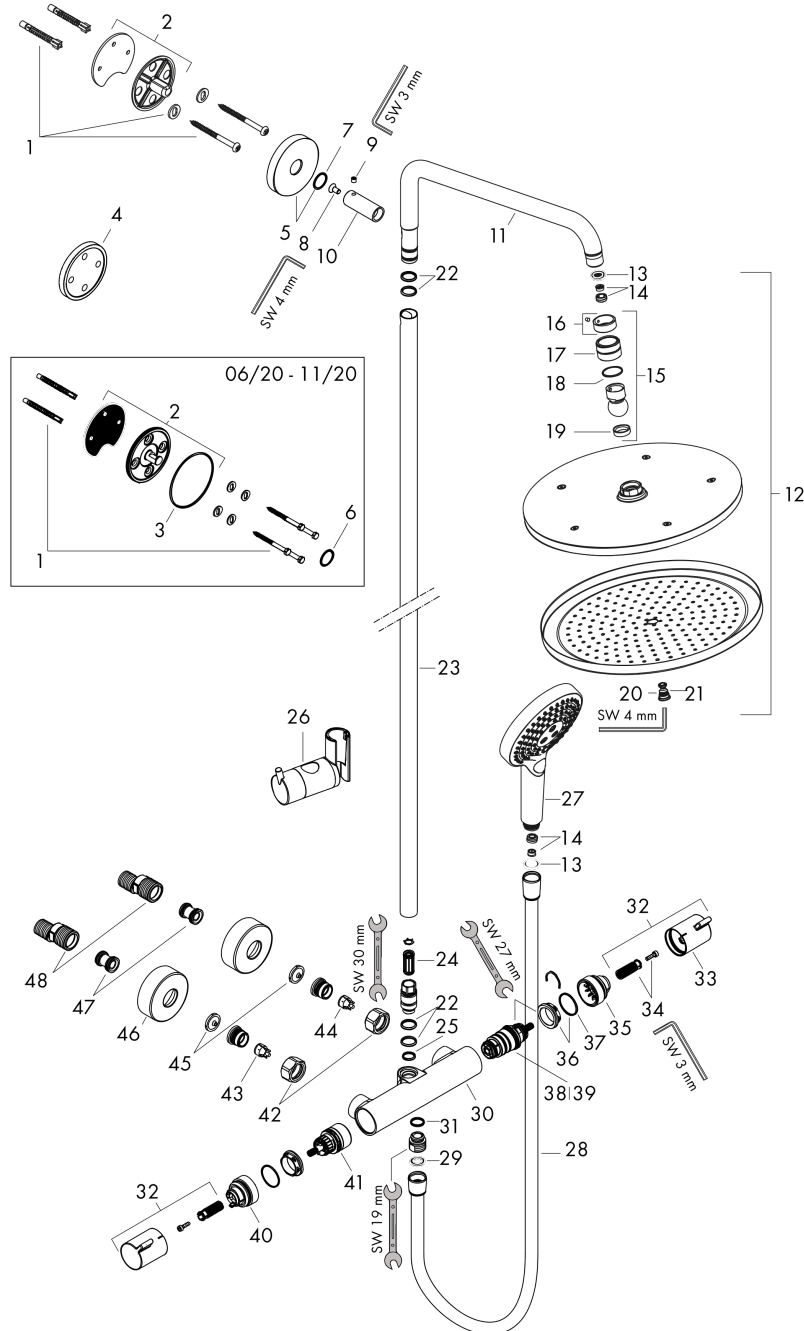
**Croma Select S**  
**Showerpipe 280 1jet EcoSmart 9 l/min mit Thermostat und Handbrause Raindance Select S 120**  
**3jet**

Oberfläche: **Polished Gold Optic** Artikelnummer: **26891990**



**Explosionszeichnung**

Baujahr: >06/20



## Croma Select S

Showerpipe 280 1jet EcoSmart 9 l/min mit Thermostat und Handbrause Raindance Select S 120 3jet

Oberfläche: Polished Gold Optic Artikelnummer: 26891990



### Ersatzteilliste

Baujahr: >06/20

Pos.	Beschreibung	Artikelnummer	PG	VE
1	Befestigungsteile	98716000	5	1
2	Wandflansch	95688000	8	1
3	O-Ring 50x2	98187000	1	1
4	Fliesenausgleichsscheibe 7 mm	95239990	55	1
5	Rosette Ø 60 mm	95692990	56	1
6	O-Ring 20x2	98165000	1	1
7	O-Ring 20x2,5	92602000	2	1
8	Schraube	92137000	2	1
9	Madenschraube M6x5	98447000	1	1
10	Hülse	92166990	59	1
11	Brausearm	95985990	65	1
12	Kopfbrause	26221990	98	1
13	Siebichtung	94246000	1	1
14	Durchflussbegrenzer (9 l/min)	95659000	3	1
15	Kugelgelenk	98941990	59	1
16	Sicherungsring	98942990	98	1
17	Mutter	97958990	98	1
18	Gleitring	97536000	2	1
19	Dichtung	97606000	2	1
20	Luftdüse (Eco)	95795990	58	1
21	O-Ring 7x2	98419000	1	1
22	O-Ring 15x2,5	98131000	1	1
23	Rohr 1030 mm	95915990	65	1
24	Schalldämpfer	95009000	3	1
25	O-Ring 12x2,25	98382000	1	1
26	Schieber kompl.	97651990	63	1
27	Handbrause	26531990	98	1
28	Brauseschlauch Isiflex'B 1,60 m	28276990	98	1
29	Dichtung	98058000	1	1
30	Thermostat	92147990	71	1
31	O-Ring 14x2	98129000	1	1
32	Griff	95836990	58	1
33	Druckknopf	92848990	52	1
34	Schnappeinsatz mit Schraube	95843000	3	1
35	Anschlagscheibe	95839000	6	1
36	Mutter	98913000	6	1
37	O-Ring 26x1,5	98390000	1	1
38	Temperatur Regeleinheit	98282000	14	1
39	Regeleinheit für vertauschte Anschlüsse	92373000	18	1
40	Anschlagscheibe für Absperreinheit	95927000	8	1
41	Absperreinheit inkl. Umsteller	98283000	12	1

**Croma Select S**  
**Showerpipe 280 1jet EcoSmart 9 l/min mit Thermostat und Handbrause Raindance Select S 120**  
**3jet**  
 Oberfläche: **Polished Gold Optic** Artikelnummer: **26891990**



## Ersatzteilliste

Baujahr: >06/20

Pos.	Beschreibung	Artikelnummer	PG	VE
42	Muttern Set	96157990	58	1
43	Rückflussverhinderer (druckbeständig bis 2 MPa)	93136000	8	1
44	Rückflußverhinderer	96737000	8	1
45	Siebichtung	96922000	3	1
46	Rosette Ø 68 mm	96467990	56	1
47	Schalldämpfer	96429000	2	1
48	S-Anschluss Set (±12 mm)	94140000	10	1