

SKS 1000

SCHMUTZWASSERSCHÄCHTE

- Nach EN 13598-2
- Befahrbar bis Kl. D 400
- Korrosionsbeständig
- Auftriebssicher und grundwasserdicht
- Max. Einbautiefe 4,90 m



BESCHREIBUNG

Der auftriebssichere und befahrbare Kunststoffschacht aus hochwertigem Polypropylen (PP) entspricht der DIN EN 13598-2. Er eignet sich für den Einsatz im befahrbaren Bereich (DIN EN 124 Gruppe 4). Der SKS 1000 kann ohne Betonarbeiten auf gewachsenen Boden versetzt werden. Die Segmentbauweise ermöglicht ein leichtes Transportieren und Versetzen.

Um die Pumpstationen den erforderlichen Förderverhältnissen anzupassen, steht eine umfangreiche Auswahl an Schmutzwasserpumpen zur Verfügung.

Beide Ausführungen (Einzel- und Doppelanlage) besitzen einen Stutzen für Zulauf, zwei Öffnungen mit Dichtung für Lüftungs-/Kabelrohr, Spülanschlussmöglichkeit und einen Druckabgang DN 50.

Die Standardeinbautiefe beträgt ohne Abdeckung 2,27 m. Durch den Einsatz von Schachtverlängerungen kann die Einbautiefe auf 4,90 m erhöht werden. Das Gesamtvolumen beträgt 1372 Liter. Das Stauvolumen bis Unterkante Zulauf beträgt 396 Liter.

Bei Verwendung von Verlängerungen muss eine der Verlängerungen mit Traverse bestellt werden.

SKS 1000

SCHMUTZWASSERSCHÄCHTE

LIEFERUMFANG

SKS-D 1000-D50 (Einzelanlage)

Der Kunststoffschacht besteht aus einem Unterteil mit Zulauf und Druckabgang, einem Schachtring, einem Konus 1000/625 und einem Auflagerring zur Aufnahme der Schachtabdeckung (Zubehör). Die Abdichtung der einzelnen Segmente erfolgt mit Dichtringen.

Zulauf über Rohrstützen für KGU-Überschiebmuffe DN/OD 160 (DN 150), 2 Öffnungen mit Dichtung DN 100 für Lüftungs-/Kabelrohr (KG-Rohr), 1 Muffenstopfen DN 100. Gleitrohrsystem, Druckleitung DN 50, Kugelrückschlagventil DN 50, Wartungsschieber DN 50 in Edelstahl.

SKS-D 1000-D50 (Doppelanlage)

Der Kunststoffschacht besteht aus einem Unterteil mit Zulauf und Druckabgang, einem Schachtring, einem Konus 1000/625 und einem Auflagerring zur Aufnahme der Schachtabdeckung (Zubehör). Die Abdichtung der einzelnen Segmente erfolgt mit Dichtringen.

Zulauf über Rohrstützen für KGU-Überschiebmuffe DN/OD 160 (DN 150), 2 Öffnungen mit Dichtung DN 100 für Lüftungs-/Kabelrohr (KG-Rohr), 1 Muffenstopfen DN 100, Kupplungsfüße, Druckleitung DN 50, Kugelrückschlagventile DN 50, Wartungsschieber DN 50.

SKS 1000

Typ	Art.-Nr.	Gewicht
SKS-D 1000-50	JP50303	285 kg
SKS-D 1000-D50	JP50304	305 kg

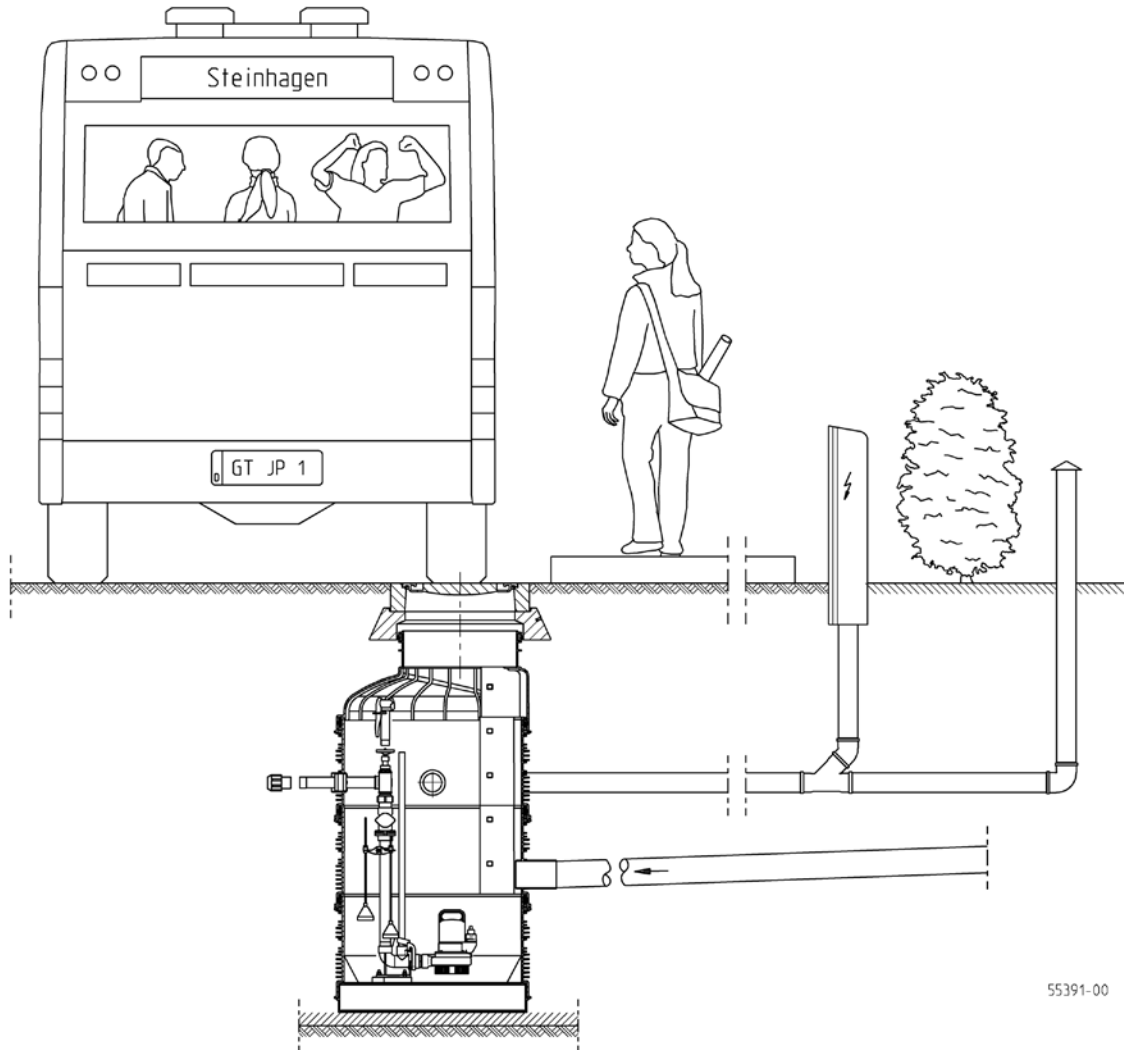
MÖGLICHE PUMPEN

SKS-D 1000-50	UV 620-1 S	US 251 D
US 62 ES/DS	UV 620-3 S	US 73 E/D
US 102 ES/DS	UV 625-3 S	US 103 E/D
US 152 ES/DS	UV 635-3 S	US 153 E/D
US 73 ES/DS	SKS-D 1000-D50	US 253 D
US 103 ES/DS	U3K/U3K spezial	US 75 E/D
US 153 ES/DS	U5K	US 105 E/D
US 253 DS	U6K E/D	US 155 E/D
US 75 ES/DS	US 62 E/D	UV 620-1
US 105 ES/DS	US 102 E/D	UV 620-3
US 155 ES/DS	US 152 E/D	UV 625-3
US 151 ES/DS	US 151 E/D	UV 635-3

SKS 1000

SCHMUTZWASSERSCHÄCHTE

SKS-D1000



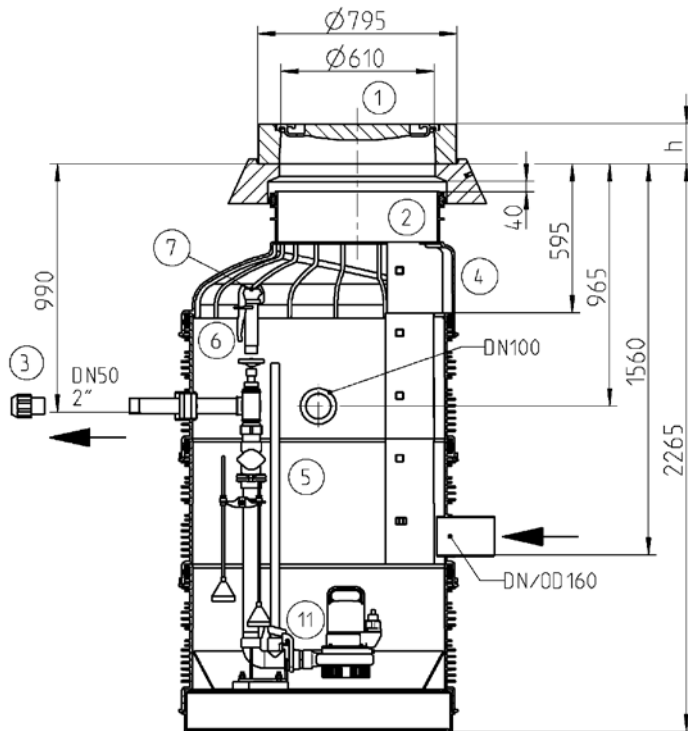
55391-00

Achtung! Aus Platzgründen ist der Einsatz von Tauchschaltern nicht möglich.

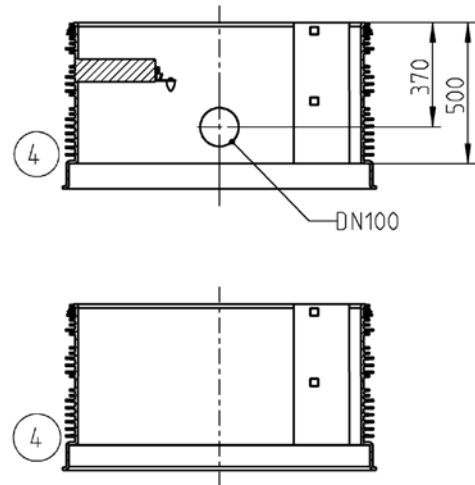
SKS 1000

SCHMUTZWASSERSCHÄCHTE

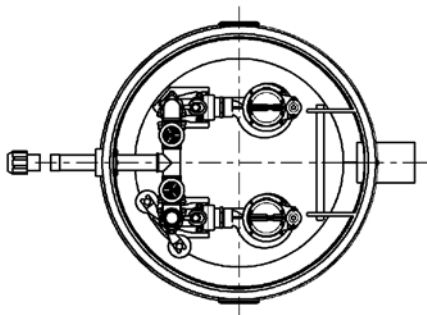
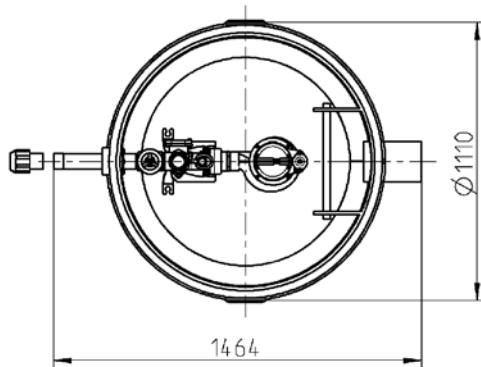
SKS-D 1000/SKS-D 1000-D50



mit Steigang



44598-01








49757-02

SKS 1000

SCHMUTZWASSERSCHÄCHTE

SCHACHTZUBEHÖR

				Art.-Nr.
	① Abdeckung			
	Abdeckung Kl. B	o. Lüftung, Ø 610, h= 125	110 kg	JP44972
	Abdeckung Kl. D	o. Lüftung, Ø 610, h=160	190 kg	JP29175
	② Einstieghilfe			
	Einstieghilfe, Haltestange			JP44610
	Einstieghilfe, Hülse			JP44611
	③ Anschlussverschraubung			
	2" auf Ø 63 mm (DN 50)			JP45950
	④ Schachtverlängerung			
	PSV-D 1000x500	Traverse, Steiggang	34,0 kg	JP44407
	SGT			
	PSV-D 1000x500 SG	Steiggang	16,6 kg	JP44403
	⑤ Gleitrohr, Edelstahl			
	1", 1150 mm, Schachttiefe 2,27 m		2,8 kg	JP50268
	1", 1650 mm, Schachttiefe 2,77 m		4,0 kg	JP50269
	1", 2150 mm, Schachttiefe 3,27 m		5,2 kg	JP50270
	1", 2650 mm, Schachttiefe 3,77 m		6,5 kg	JP50271
	1", 3150 mm, Schachttiefe 4,27 m		7,5 kg	JP50272
	1", 3650 mm, Schachttiefe 4,77 m		9,0 kg	JP50273
	⑥ Perrot	Spülanschluss -65/80, 1/2"	3,2 kg	JP22353
	⑦ Zubehör für Perrotspülanschluss			
	Perrot Schlauchanschluss	Ø 50 mm		JP19202
	Perrot Vakuumbrecher			JP22422
	Perrot Druckmesseinrichtung			JP44854
	Perrot Klauenkupplung			JP22420
	⑧ Lüftungsrohr	DN 100 Edelstahl, 700 mm		JP44858
	⑨ Zweiter oder geänderter Zulauf			
		DN 150		JP44523
		DN 200		JP44524
		DN 250		JP44525
	⑩ Gleitmittel	1 kg Tube (ausreichend für 2 Dichtungen) 3 kg Eimer		JP44605 JP44606
	⑪ Reduziermuffe	1/2"-2" zur Montage von Pumpen mit 1 1/2" Abgang		JP48069

SKS 1000

SCHMUTZWASSERSCHÄCHTE