



Pressgun 6 Plus-Pressmaschine mit Akku und Bluetooth Schnittstelle

- für alle Viega Systempressbacken, -ringe, -ketten und (Gelenk-) Zugbacken mit PT2-Schnittstelle inkl. Pressgun-Press Booster, Anbindung an Viega Tool Services
- ausgestattet mit Akku-Ladegerät für Viega 18 V-Lithium-Ionen-Akkus Modell 2488.65, Anschlusskabel 12 V-Bordspannungsstecker SAE J563 Modell 2488.7, Anschlusskabel Typ C (CEE7/16) / C7 Modell 2488.67, Deckeleinlage Modell 2202.90, Koffereinsatz Pressgun 6 Plus Modell 2202.16, Systemkoffer Modell 2202, Akku Artikel 790 912
- Pressbackenaufnahme um 360° drehbar

Ausstattung

Akku 18 V/2,5 Ah, Akku-Ladegerät 110–250 V/50–60 Hz/12 V

Hinweis

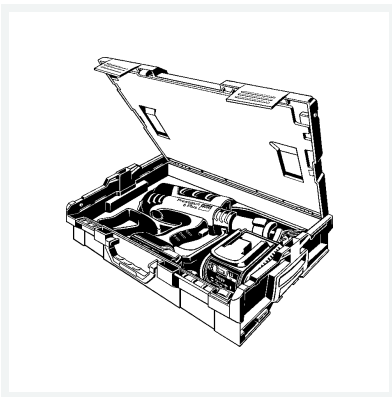
Über die Viega Tool Services App können verschiedene Informationen aufgerufen, der Fahrmodus geändert oder eine Nutzungssperre konfiguriert werden.

Serviceintervalle

Jederzeit über Viega Tool Services App abrufbar oder Anzeige nach 40.000 Verpressungen, Sicherheitsabschaltung nach weiteren 2.000 Verpressungen – spätestens jedoch nach 4 Jahren – je nachdem welcher Fall zuerst eintritt.

Modell 2295.3

Artikel 790 547



Eigenschaften

Presskraft	32 kN
Gewicht	8048 g
Volumen	26016,75 cm ³