



## Sanpress-Übergangswinkel 90° mit SC-Contur

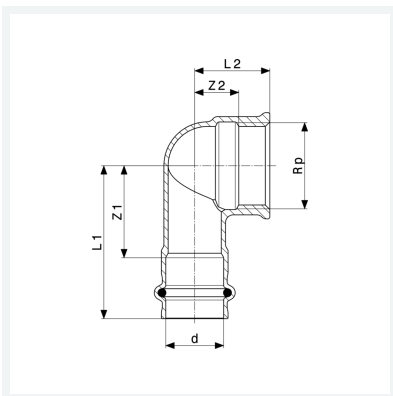
- Pressanschluss, Rp-Gewinde

### Ausstattung

Dichtelement EPDM

**Modell 2214.2**

**Artikel 283 704**



## Eigenschaften

Rohraußendurchmesser	d	35
Innengewinde zylindrisch	Rp	1¼
Z-Maß 1	Z1	41 mm
Z-Maß 2	Z2	25 mm
Länge 1	L1	66 mm
Länge 2	L2	39 mm
Gewicht	304 g	
Volumen	414,4 cm <sup>3</sup>	
Werkstoff	Rotguss oder Siliziumbronze	