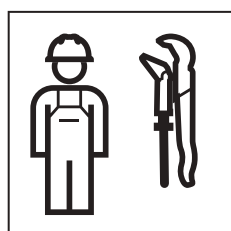


# MAINTENANCE MANUAL

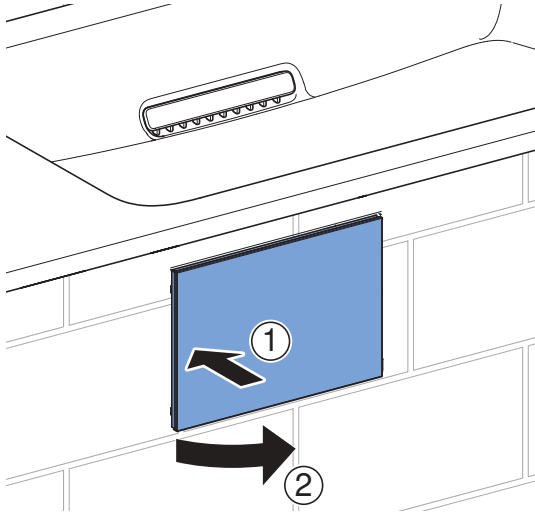
INSTANDHALTUNGSANLEITUNG

MANUEL D'ENTRETIEN

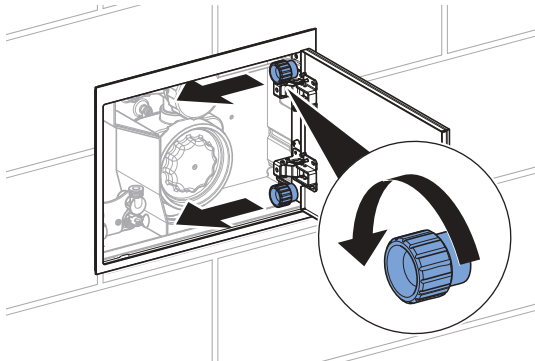
ISTRUZIONI PER LA MANUTENZIONE



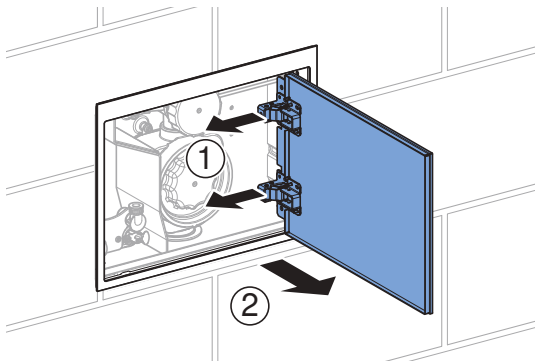
1



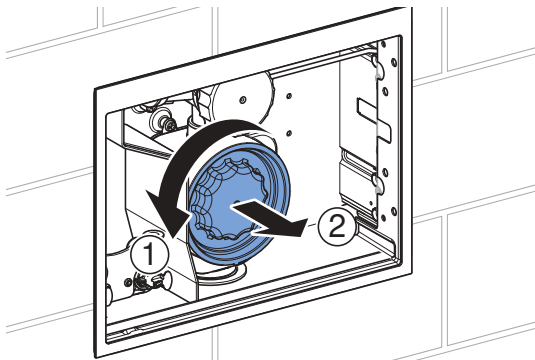
2



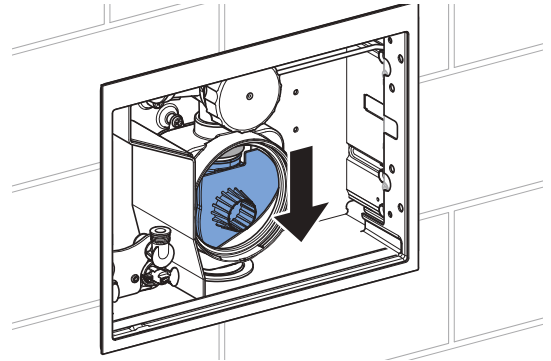
3



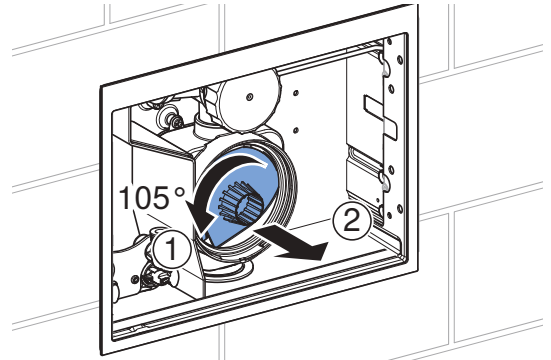
4



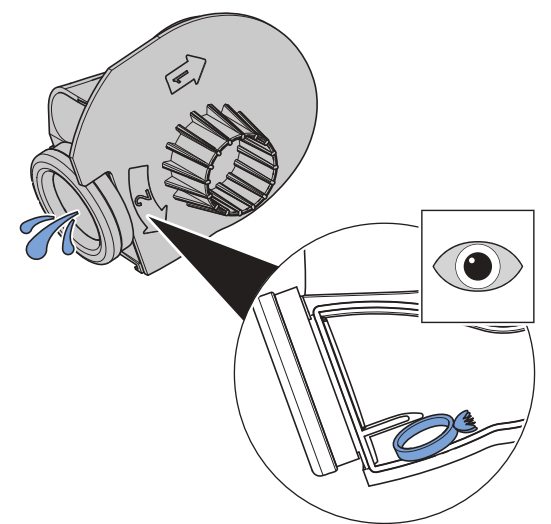
5



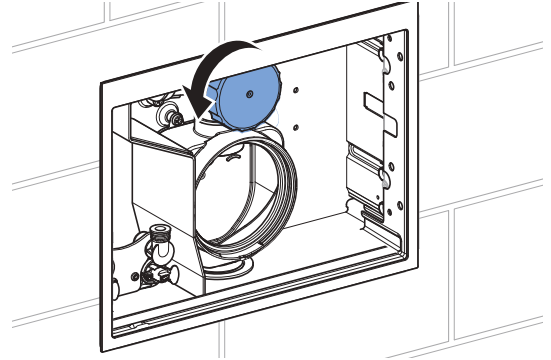
6



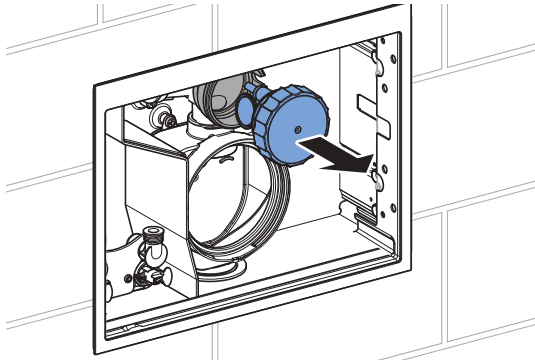
i



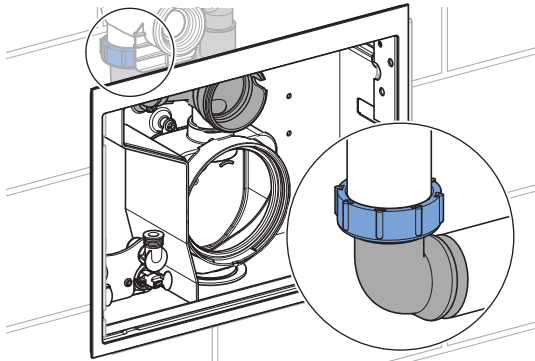
7



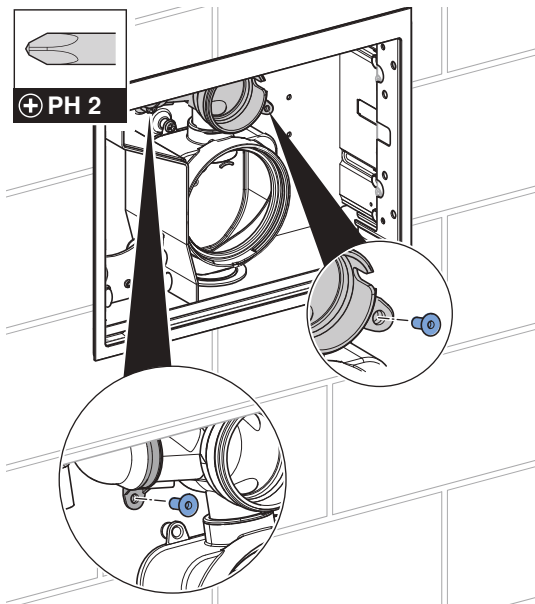
8



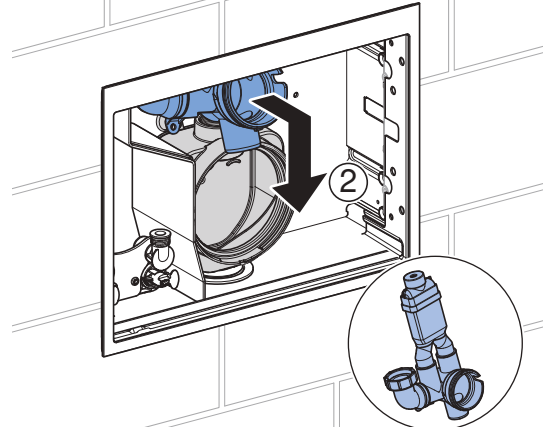
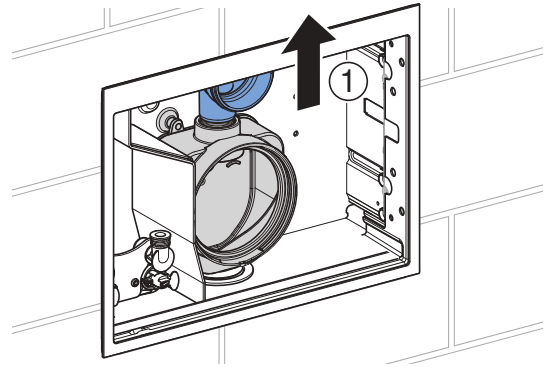
9



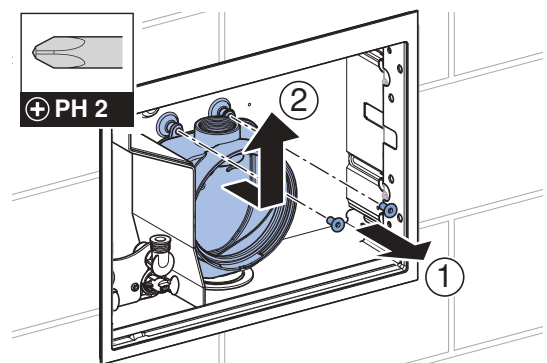
10



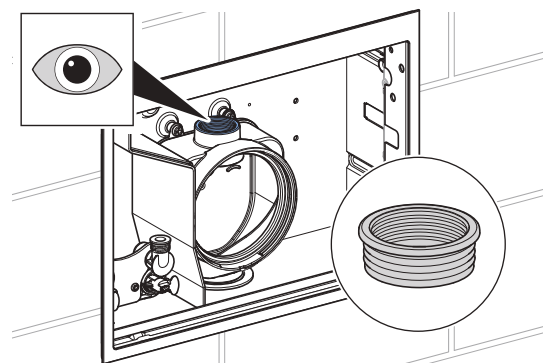
11



12



i



---

Geberit International AG  
Schachenstrasse 77, CH-8645 Jona  
documentation@geberit.com  
www.geberit.com

