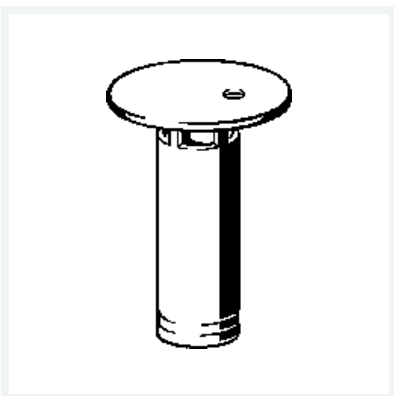




Duoplex-Abdeckhaubenstandrohr
- für Ablauf
Modell 6934.0

Artikel 334 390



Eigenschaften

Durchmesser	Ø	75
Für Duschwanne mit Ablaufloch-Ø 52	D52	✓
Verchromt	VCR	✓
Ausführung	Kunststoff verchromt	
Gewicht	45 g	
Volumen	1036 cm ³	