

**AXOR Universal Circular**  
**Toilettenpapierhalter mit Deckel**  
Oberfläche: **Polished Black Chrome**

Artikelnummer: **42858330**



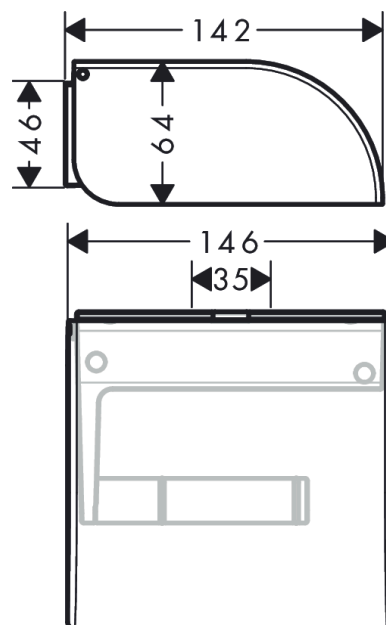
## Merkmale

- Wandmontage
- Material: Metall
- mit Befestigungsmaterial
- verdeckte Befestigung
- Bohrabstand: 35 mm
- Durchmesser Bohrloch: 6 mm

## Produktabbildung



## Maßzeichnung



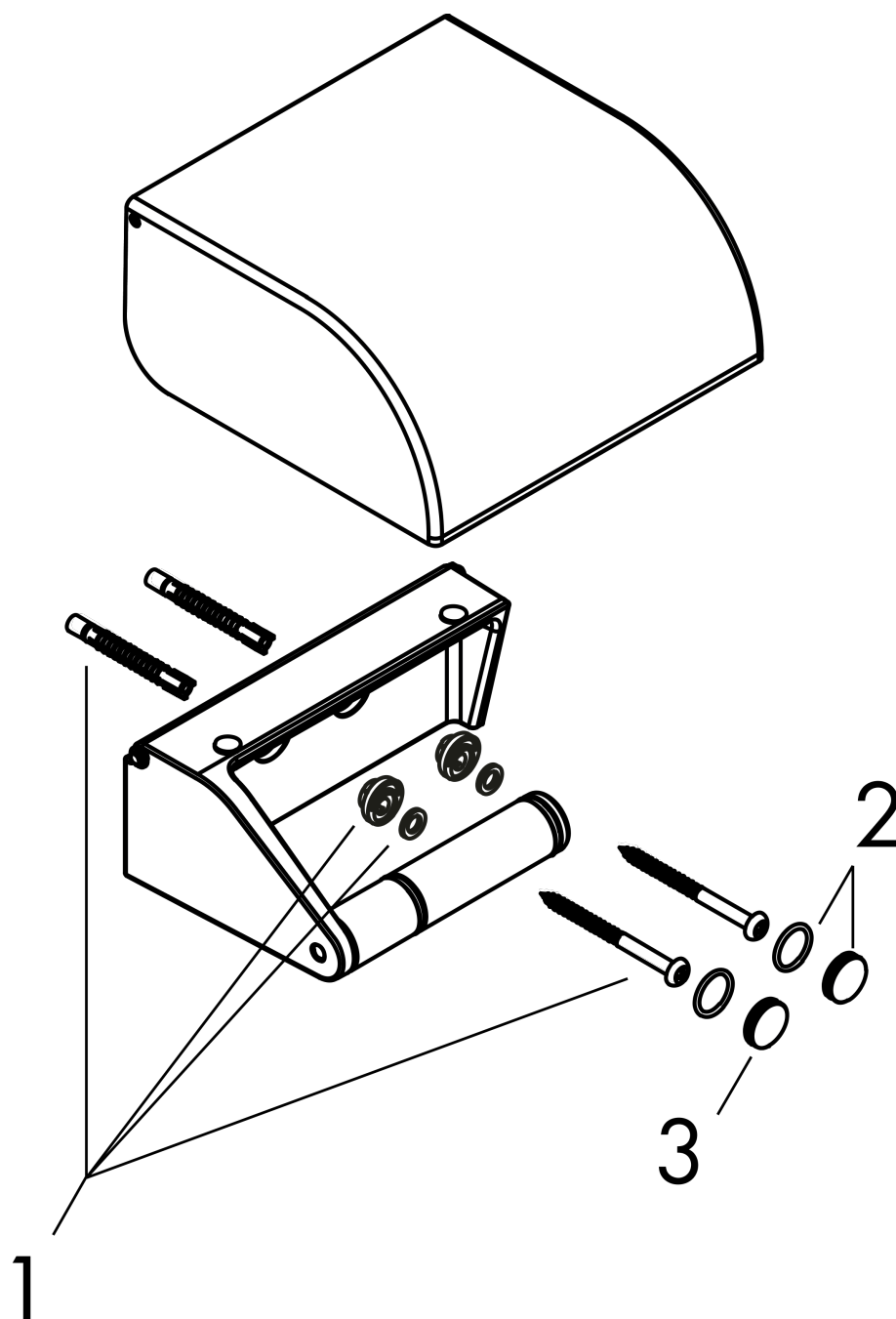
**AXOR Universal Circular**  
**Toilettenpapierhalter mit Deckel**  
Oberfläche: **Polished Black Chrome**

Artikelnummer: **42858330**



## Explosionszeichnung

Baujahr: >12/21



**AXOR Universal Circular**  
**Toilettenpapierhalter mit Deckel**  
Oberfläche: **Polished Black Chrome**    Artikelnummer: **42858330**



## Ersatzteilliste

Baujahr: >12/21

| Pos. |                   | Artikelnummer | PG | VE |
|------|-------------------|---------------|----|----|
| 1    | Befestigungsteile | 92841000      | 3  | 1  |
| 2    | O-Ring 13x1,5     | 98475000      | 1  | 1  |
| 3    | Abdeckkappen-Set  | 92437330      | 98 | 1  |