

## AXOR One

### Kopfbrause 280 1jet mit Brausearm

Oberfläche: **Mattschwarz** Artikelnummer: **48491670**



#### Merkmale

- besteht aus: Kopfbrause, Brausearm
- Brausekopfgröße: 280 mm
- Strahlart: PowderRain und Rain in Kombination
- Kugelgelenk: Kopfbrause im Winkel verstellbar
- Material Strahlscheibe: Metall
- Brausearmlänge 390 mm
- maximale Durchflussmenge bei 3 bar: 12,3 l/min
- Durchflussmenge PowderRain und Rain in Kombination (bei 3 bar): 12,3 l/min
- Funktion ab: 8,7 l/min
- Mindestfließdruck: 1,2 bar
- Kopfbrause zur Reinigung abnehmbar
- Montage: Wand
- Anschlussgewinde G ½
- für Durchlauferhitzer geeignet
- DVGW\_NW-6517DL0538
- P-IX 29944/IIA

#### Technologie



#### Designpreise



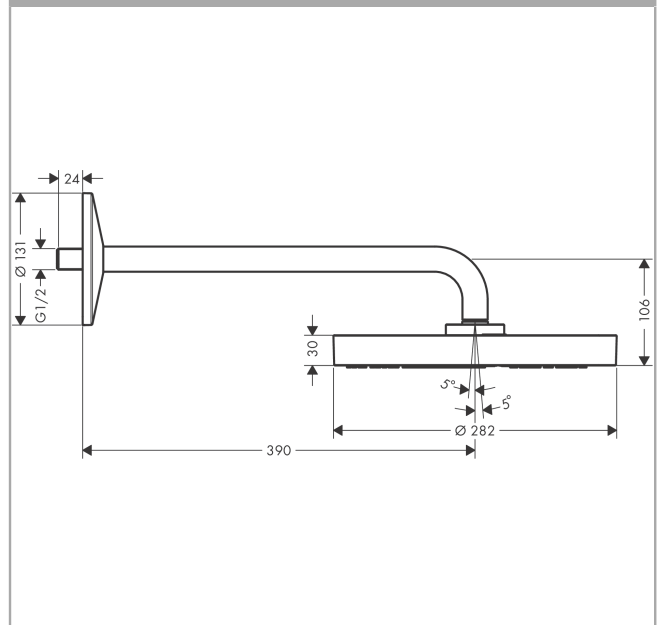
#### Zertifikate / Nachhaltigkeit



#### Produktabbildung



#### Maßzeichnung



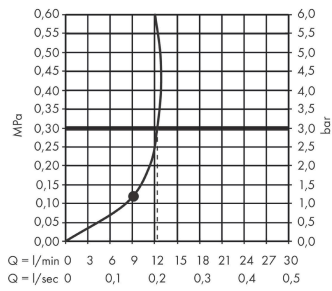
## AXOR One

### Kopfbrause 280 1jet mit Brausearm

Oberfläche: **Mattschwarz** Artikelnummer: **48491670**



### Durchflussdiagramm



Q = l/min 0 3 6 9 12 15 18 21 24 27 30

Q = l/sec 0 0,1 0,2 0,3 0,4 0,5

Die Verbrauchswerte wurden praxisnah mit den dazugehörigen Armaturen (Thermostat/Mischer/Unterputzventil) gemessen.

**AXOR One**

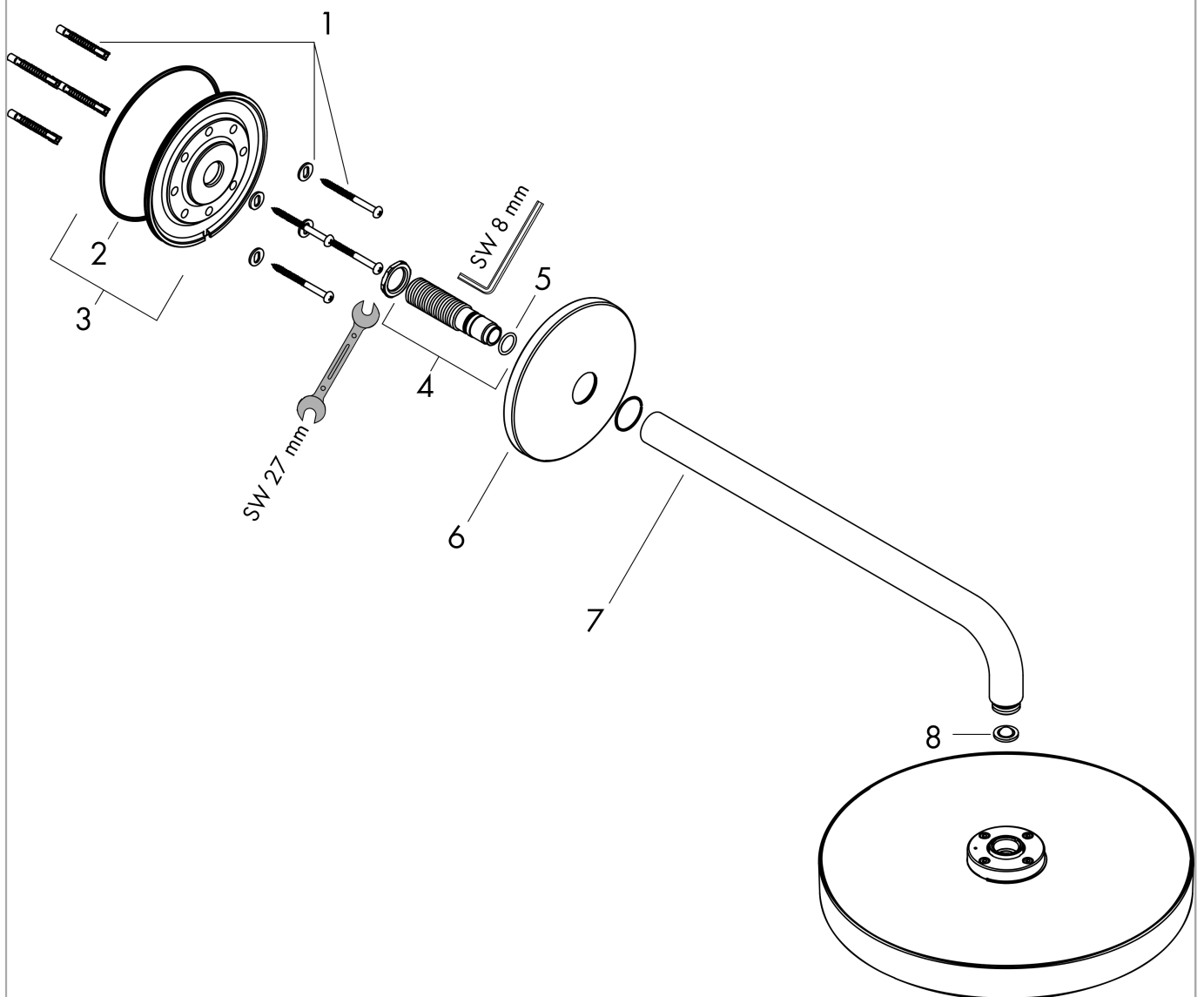
**Kopfbrause 280 1jet mit Brausearm**

Oberfläche: **Mattschwarz** Artikelnummer: **48491670**



## Explosionszeichnung

Baujahr: >04/21



**AXOR One**

**Kopfbrause 280 1jet mit Brausearm**

Oberfläche: **Mattschwarz** Artikelnummer: **48491670**



**Ersatzteilliste**

Baujahr: >04/21

Pos.		Artikelnummer	PG	VE
1	Befestigungsteile	96179000	4	1
2	Halteelement	93962000	15	1
3	O-Ring 120x2,5	93399000	2	1
4	Anschlußnippel	93418000	10	1
5	O-Ring 14x2	98129000	1	1
6	Rosette	93963670	0	1
7	Brausearm	93964670	64	1
8	Siebichtung	93774000	3	1