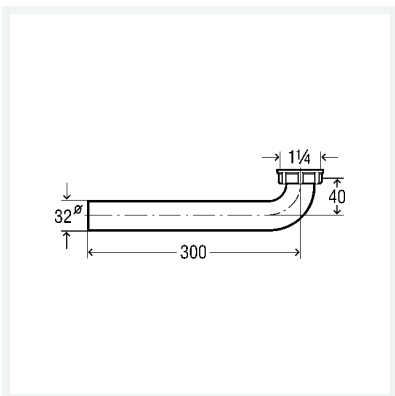




**Ablaufbogen 90°
Modell 5621.25**

Artikel 618 865



Eigenschaften

Gewinde zylindrisch	G	1 1/4
Durchmesser Nominal	DN	32
Länge	L	300
Gewicht	72 g	
Volumen	1243,2 cm ³	
Werkstoff	Kunststoff	