



Übergangsverschraubung

- Tülle Messing, Gewindeanschluss Rotguss oder Siliziumbronze
- Lötanschluss, R-Gewinde
- konischdichtend

Ausstattung

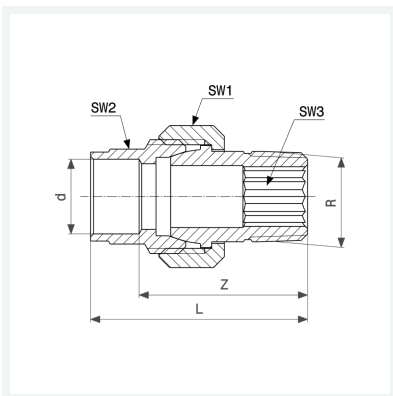
Mehrkant

Hinweis

Nicht geeignet für Gas-Installationen!

Modell 94341G

Artikel 109 547



Eigenschaften

Rohraußendurchmesser	d	18
Außengewinde kegelig	R	¾
Z-Maß	Z	38 mm
Länge	L	51 mm
Schlüsselweite 1	SW1	36 mm
Schlüsselweite 2	SW2	22 mm
Schlüsselweite 3	SW3	17 mm
Gewicht	148,8 g	
Volumen	82,88 cm ³	
Werkstoff	Rotguss oder Siliziumbronze, Messing	