



Advantix-Badablauf-Grundkörper

- Systemmaß 100
- ohne: Aufsatz

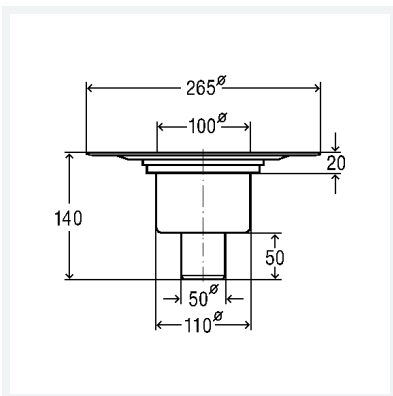
Ausstattung

Stopfen, Abdichtungsflansch, Geruchverschluss herausnehmbar

güteüberwacht nach DIN EN 1253

Modell 4926.5

Artikel 470 937



Eigenschaften

Ablaufleistung 10 mm (nach DIN EN 1253)	AL 10	0,7 l/s
Ablaufleistung 20 mm (nach DIN EN 1253)	AL 20	0,9 l/s
Durchmesser Nominal	DN	50
Ablauf senkrecht	As	✓
Gewicht	465 g	
Volumen	14918,4 cm ³	