

Technische Daten/ Technical Data

KLUDI NOVA FONTE
Bidet-Einhandmischer
DN 15
Stil: PURA

Artikel- Nr.:
202160515

Oberfläche:
05 chrom

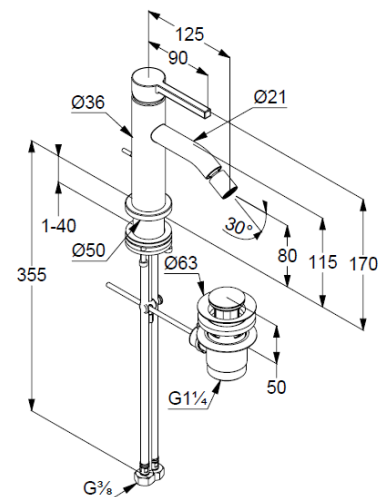
Artikeltext
Hersteller KLUDI GmbH & Co. KG
Typ: KLUDI NOVA FONTE
Bidet-Einhandmischer
Artikel- Nr.: 202160515

Bidet-Armatur
Einhebelmischer
Standmontage
1-Loch Montage
geschlossener Hebel, Metall
Kugelgelenk mit Strahlregler
Strahlregler, S-Pointer M18,5 PCA
Keramik-Kartusche
Durchflussmenge bei 3 bar 4,5 l/min.
fester Auslauf
flexible Druckschläuche G $\frac{3}{8}$ DVGW zugelassen
Schaftbefestigung
Zugstangen-Ablaufgarnitur G1 $\frac{1}{4}$ Metall

Produktabbildung/ Product picture



Maßzeichnung/ Dimensional drawing



Durchfluss/ Flow rate

