



Übergangsverschraubung

- Tülle Rotguss, Gewindeanschluss Messing
- Lötanschluss, Rp-Gewinde
- konischdichtend

Ausstattung

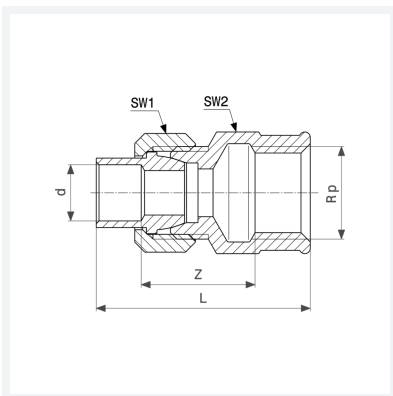
Mehrkant

Hinweis

Nicht geeignet für Gas-Installationen!

Modell 94340G

Artikel 109 295



Eigenschaften

Rohraußendurchmesser	d	18
Innengewinde zylindrisch	Rp	¾
Z-Maß	Z	20 mm
Länge	L	49 mm
Schlüsselweite 1	SW1	29 mm
Schlüsselweite 2	SW2	31 mm
Gewicht	111,4 g	
Volumen	82,88 cm ³	
Werkstoff	Rotguss oder Siliziumbronze, Messing	