

**VAIA Wannen-Fünflochbatterie für Wannenrandmontage mit Umstellung - Dark
Platinum gebürstet**

VAIA

27 522 809



- Auslauf: runder luftangereicherter Strahl
- Durchfluss max. 21,5 l/min bei 3 bar Fließdruck
- Handbrause: COMPACT RAIN, Durchfluss max. 6,8 l/min (bei 3 Bar)
- Schlauchbrausegarnitur mit Antikalk-System
- Ausladung 220 mm
- automatische Umstellung Wanne/Brause
- Armaturenhöhe 347 mm
- Höhe bis Luftsprudler 244 mm
- Bohrungsdurchmesser Seitenventil 32 mm
- Bohrungsdurchmesser Auslauf 32 mm
- Bohrungsdurchmesser Schlauchbrausegarnitur 32 mm
- Rosette für Schlauchbrausegarnitur Ø 60 mm
- Rosette für Auslauf Ø 60 mm
- Rosette für Seitenventil Ø 60 mm
- Metallbrauseschlauch 1750 mm mit integriertem Verdrehschutz

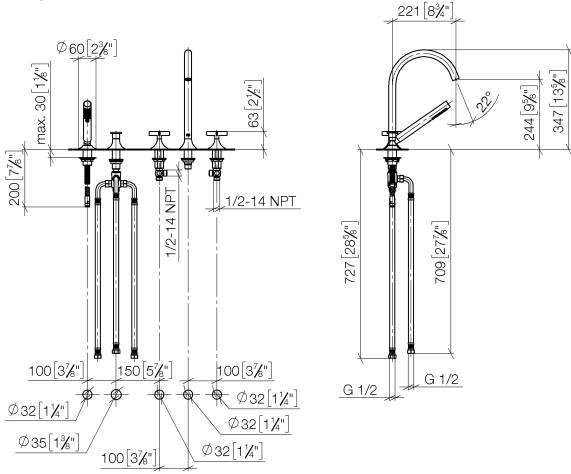
Eigensicher gegen Rückfließen.

	Dark Platinum gebürstet	27 522 809-99
	Chrom	27 522 809-00
	Platin gebürstet	27 522 809-06
	Platin	27 522 809-08
	Dark Chrome	27 522 809-19
	Light Gold gebürstet	27 522 809-27
	Messing gebürstet (23kt Gold)	27 522 809-28
	Bronze gebürstet	27 522 809-42
	Champagne gebürstet (22kt Gold)	27 522 809-46
	Champagne (22kt Gold)	27 522 809-47

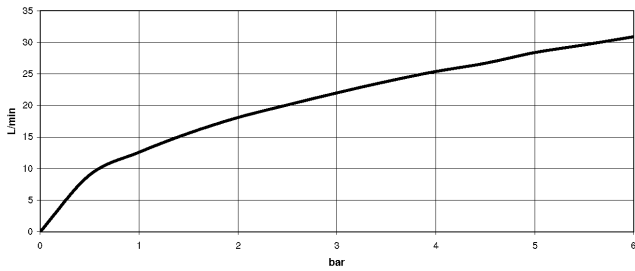
**VAIA Wannen-Fünflochbatterie für Wannenrandmontage mit Umstellung - Dark
Platinum gebürstet**

VAIA

27 522 809
mm [inches]
M 1:10



Durchflussdiagramm



Codes & Standards

ASME A112.18.1

cUPC

DIN 4109

EN 1717

Executive Order
no. 1007

ISO 3822

Ü-Zeichen



VAIA Wannen-Fünflochbatterie für Wannenrandmontage mit Umstellung - Dark
Platinum gebürstet

VAIA

27 522 809

Zertifikate

WRAS_2310

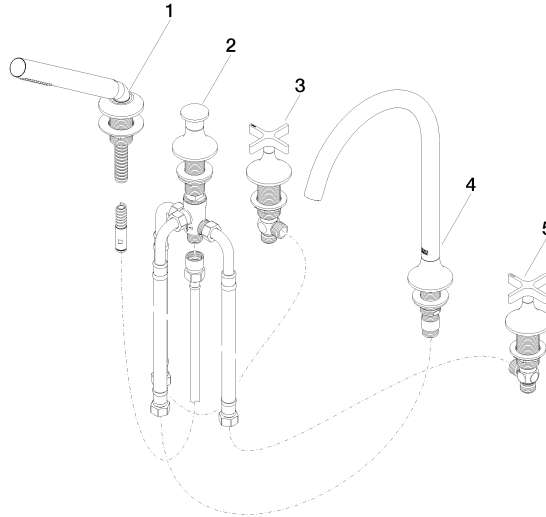
IAPMO_4976

Belgaqua_22_278_2 LGA_29

27 522 809

Produktversion ab 3/13/2017

Ersatzteile für die
anderen
Oberflächenvarianten
finden Sie hier:
Chrom





VAIA Wannen-Fünflochbatterie für Wannenrandmontage mit Umstellung - Dark
Platinum gebürstet

VAIA

27 522 809

Ersatzteilstückliste

Produktversion ab 3/13/2017

Nr.	Artikelnummer	Benennung	Verbaumenge	Lieferzeit
	27 702 809-99	VAIA Schlauchbrausegarnitur für Wannenrand- bzw. Fliesenrandmontage - Dark Platinum gebürstet	5	30