



## Sanpress XL-Reduzierstück mit SC-Contur

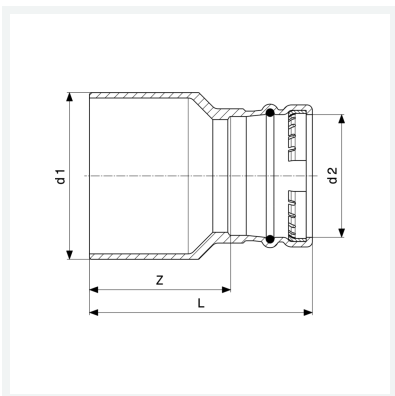
- Einsteckende, Pressanschluss

### Ausstattung

Dichtelement EPDM, Schneidring

**Modell 2215.1XL**

**Artikel 354 664**



## Eigenschaften

Rohraußendurchmesser 1	d1	76,1
Rohraußendurchmesser 2	d2	54
Z-Maß	Z	81 mm
Länge	L	121 mm
Gewicht	740,8 g	
Volumen	1554 cm <sup>3</sup>	
Werkstoff	Rotguss	