



## Sanpress Inox XL-Schiebemuffe mit SC-Contur

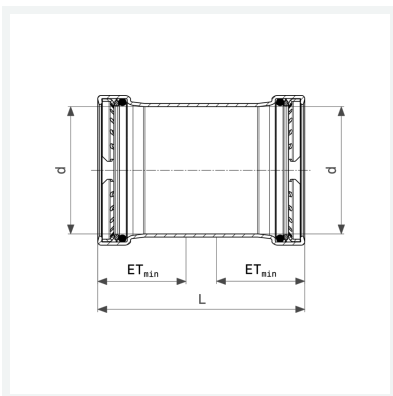
- Pressanschlüsse

### Ausstattung

Dichtelemente EPDM, Schneidringe, Trennringe

**Modell 2315.5XL**

**Artikel 482 855**



## Eigenschaften

VdS-Zulassung	VdS	✓
Rohraußendurchmesser	d	108,0
Länge	L	145 mm
Einstecktiefe minimal	ETmin	60 mm
Gewicht	995 g	
Volumen	3108 cm <sup>3</sup>	
Werkstoff	Stahl nichtrostend	