

36 515 979



Passt zu: MEM, LULU, CL.1, IMO, TARA, LISSÉ, MADISON, VAIA, META, CYO

- HORIZONTAL RAIN, Durchfluss max. 6 l/min (bei 3 Bar)
 - mit Antikalk-System
 - Abdeckplatte 120 x 120 mm
 - Dieses Produkt leistet einen Beitrag zur Erfüllung der Vorgaben von nachhaltigen Gebäudezertifizierungen, z.B. LEED®, BREEAM®, DGNB
- Durchflussbegrenzer (8,3 l/min) zur Verlängerung des Brausestrahls von ca. 500 mm auf ca. 1000 mm.**
Passt zu MEM, CL.1, IMO, CYO

Durchflussbegrenzer (8,3 l/min) zur Verlängerung des Brausestrahls von ca. 500 mm auf ca. 1000 mm.

Passt zu MEM, CL.1, IMO, CYO

	Schwarz matt	36 515 979-33
	Chrom	36 515 979-00
	Platin gebürstet	36 515 979-06
	Platin	36 515 979-08
	Dark Chrome	36 515 979-19
	Light Gold	36 515 979-26
	Light Gold gebürstet	36 515 979-27
	Messing gebürstet (23kt Gold)	36 515 979-28
	Bronze gebürstet	36 515 979-42
	Champagne gebürstet (22kt Gold)	36 515 979-46
	Champagne (22kt Gold)	36 515 979-47
	Chrom gebürstet	36 515 979-93
	Dark Platinum gebürstet	36 515 979-99

Benötigtes Zubehör



- UP-Wandeinbaukasten -** 35 205 970 90
- Max. Einbautiefe 110 mm
 - Min. Einbautiefe 85 mm

Empfohlenes Zubehör



- xGRID Befestigungssatz für die Integration in den Trockenbau -** 12 340 970 90

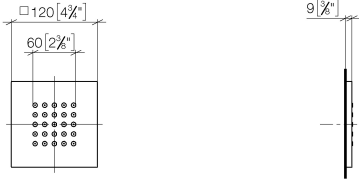
Benötigtes Zubehör



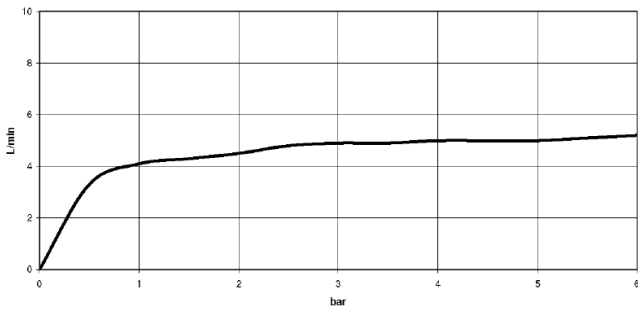
- xGRID Montageschiene 555 mm -** 12 360 970 90

36 515 979

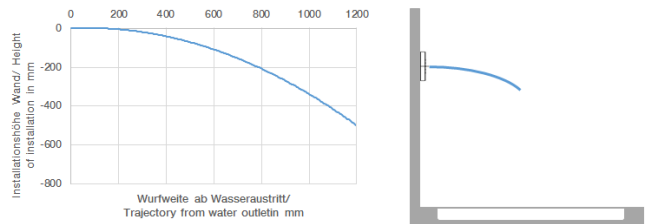
mm [inches]



Durchflussdiagramm



Wurfweitendiagramm



Codes & Standards

ASME A112.18.1

cUPC

DIN 4109

ISO 3822

Scottish Water
Byelaws

UK Water Supply
Regulations

Ü-Zeichen



WATER POINTS UP-Seitenbrause FlowReduce - Schwarz matt

MEM

36 515 979

Zertifikate

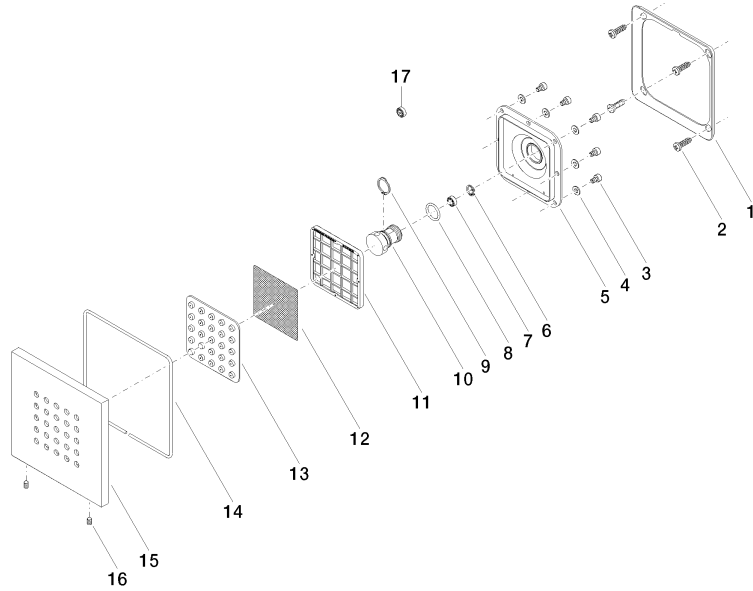
WRAS_1304

IAPMO_4976

LGA_18

36 515 979

Produktversion ab 4/1/2024





WATER POINTS UP-Seitenbrause FlowReduce - Schwarz matt

MEM

36 515 979

Ersatzteilstückliste

Produktversion ab 4/1/2024

Nr.	Artikelnummer	Benennung	Verbaumenge	Lieferzeit
	09 28 01 024 90	Befestigung 107,7 x 107,7 x 6,2 mm -	34	2