



## Advantix-Duschrinnen-Grundkörper

### Wand

- für Verbundabdichtung (geflieste Dusche) oder Abdichtungsbahn

### Ausstattung

Abdichtungsflansch besandet und abgewinkelt für Wandmontage, Rinnenablaufanschluss

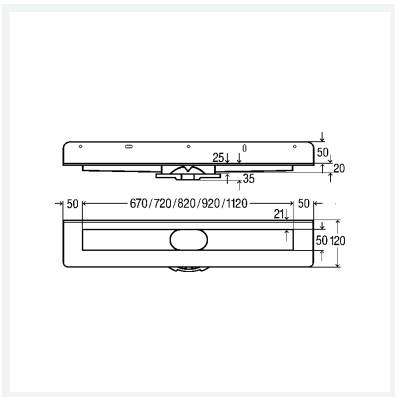
### Hinweis

Die Materialstärke des Flansches auf der Wand beträgt inkl. Schallschutzband 4,5 mm.

**güteüberwacht nach DIN EN 1253**

**Modell 4982.20**

**Artikel 737 016**



## Eigenschaften

Belastungsklasse	BLK	K=300 kg
Länge	L	750
Gewicht	2195 g	
Volumen	36158,571 cm <sup>3</sup>	
Werkstoff	Edelstahl 1.4301	