

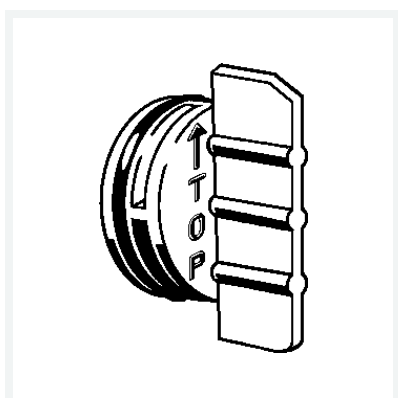


## Stopfen

- für Tempoplex, Tempoplex Plus, Baureihe ab 2010

**Modell 6961.93**

**Artikel 675 387**



## Eigenschaften

Durchmesser	Ø	30
Gewicht	6,7 g	
Volumen	35,52 cm <sup>3</sup>	