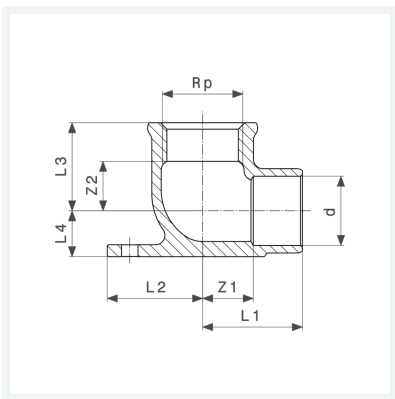




Wandscheibe
 - Lötanschluss, Rp-Gewinde
Modell 94471G

Artikel 110 192



Eigenschaften

Rohraußendurchmesser	d	22
Innengewinde zylindrisch	Rp	½
Z-Maß 1	Z1	15 mm
Z-Maß 2	Z2	8 mm
Länge 1	L1	31 mm
Länge 2	L2	21 mm
Länge 3	L3	23 mm
Länge 4	L4	15 mm
Gewicht	133,7 g	
Volumen	124,32 cm ³	

Datenblatt



**Wandscheibe
Modell 94471G
Artikel 110 192**

Eigenschaften

Werkstoff

Rotguss