



Sanpress-Reduzierstück mit SC-Contur

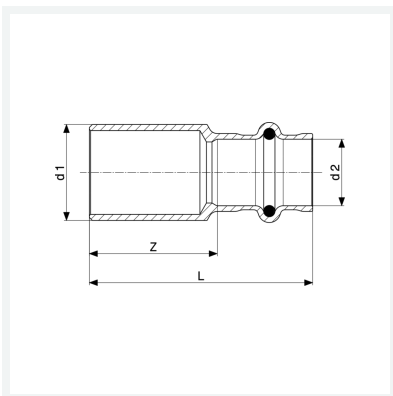
- Einsteckende, Pressanschluss

Ausstattung

Dichtelement EPDM

Modell 2215.1

Artikel 287 368



Eigenschaften

Rohraußendurchmesser 1	d1	42
Rohraußendurchmesser 2	d2	22
Z-Maß	Z	52 mm
Länge	L	75 mm
Gewicht	154,13 g	
Volumen	191,262 cm ³	
Werkstoff	Rotguss oder Siliziumbronze	