



Temponox-Bogen 45° mit SC-Contur

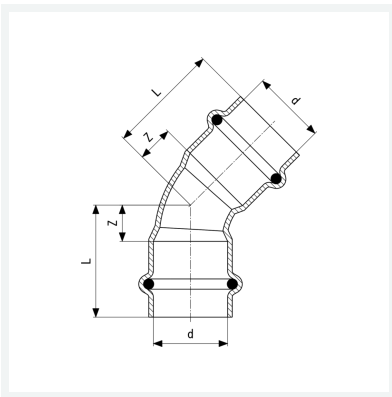
- Pressanschlüsse

Ausstattung

Dichtelemente EPDM

Modell 1726

Artikel 809 898



Eigenschaften

Rohraußendurchmesser	d	42
Z-Maß	Z	21 mm
Länge	L	57 mm
Gewicht	240 g	
Volumen	621,6 cm ³	
Werkstoff	Stahl nichtrostend	