



Sanpress-Übergangverschraubung mit SC-Contur

- Pressanschluss, R-Gewinde
- flachdichtend

Ausstattung

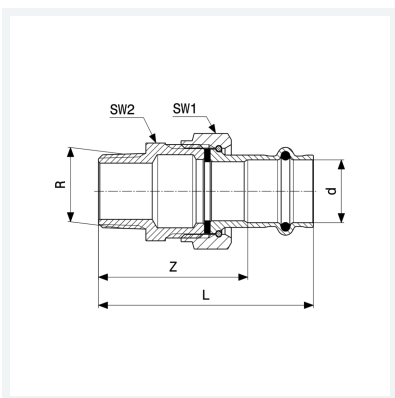
Dichtelement EPDM, Flachdichtung EPDM, Überwurfverschraubung, Mehrkant

Hinweis

Die Überwurfmutter besteht aus Messing.

Modell 2265

Artikel 221 997



Eigenschaften

Rohraußendurchmesser	d	54
Außengewinde kegelig	R	2
Z-Maß	Z	67 mm
Länge	L	107 mm
Schlüsselweite 1	SW1	78 mm
Schlüsselweite 2	SW2	70 mm
Gewicht	984 g	
Volumen	1243,2 cm ³	
Werkstoff	Rotguss oder Siliziumbronze	