

## Exafill S

Grundkörper Wanneneinlauf, Ablauf- und Überlaufgarnitur für Normalwannen

Oberfläche: k.a. Artikelnummer: 58115180



### Beschreibung

#### Merkmale

- besteht aus: Grundkörper, Wannensiphon
- passend für Normalwannen, mit Faltenbalg für Wannen mit schrägem Wannenrand
- Bowdenzuglänge 520 mm
- Geruchverschluss- Stauwasserhöhe beträgt 50 mm
- Wasseranschluss Zulaufschlauch links DN20
- DVGW NW-6506BN0685

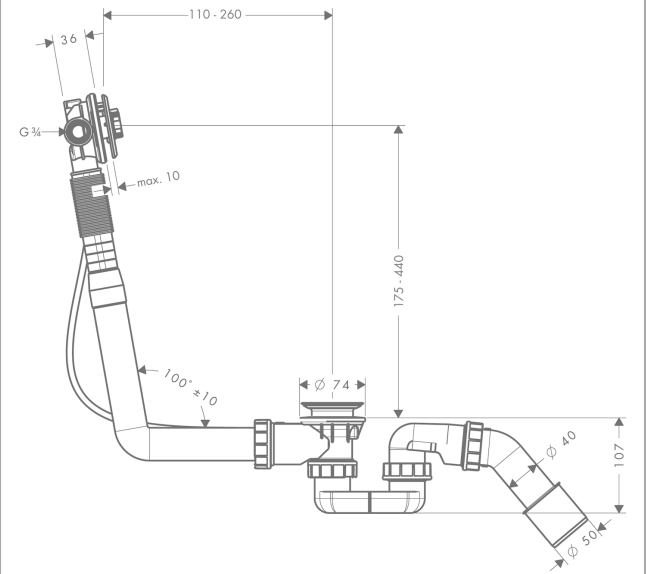
### Zertifikate / Nachhaltigkeit



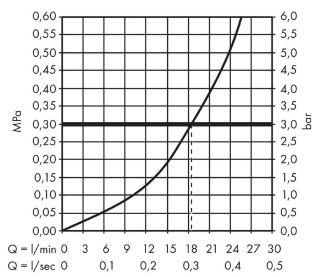
### Produktabbildung



### Maßzeichnung



### Durchflussdiagramm



**Exafill S**

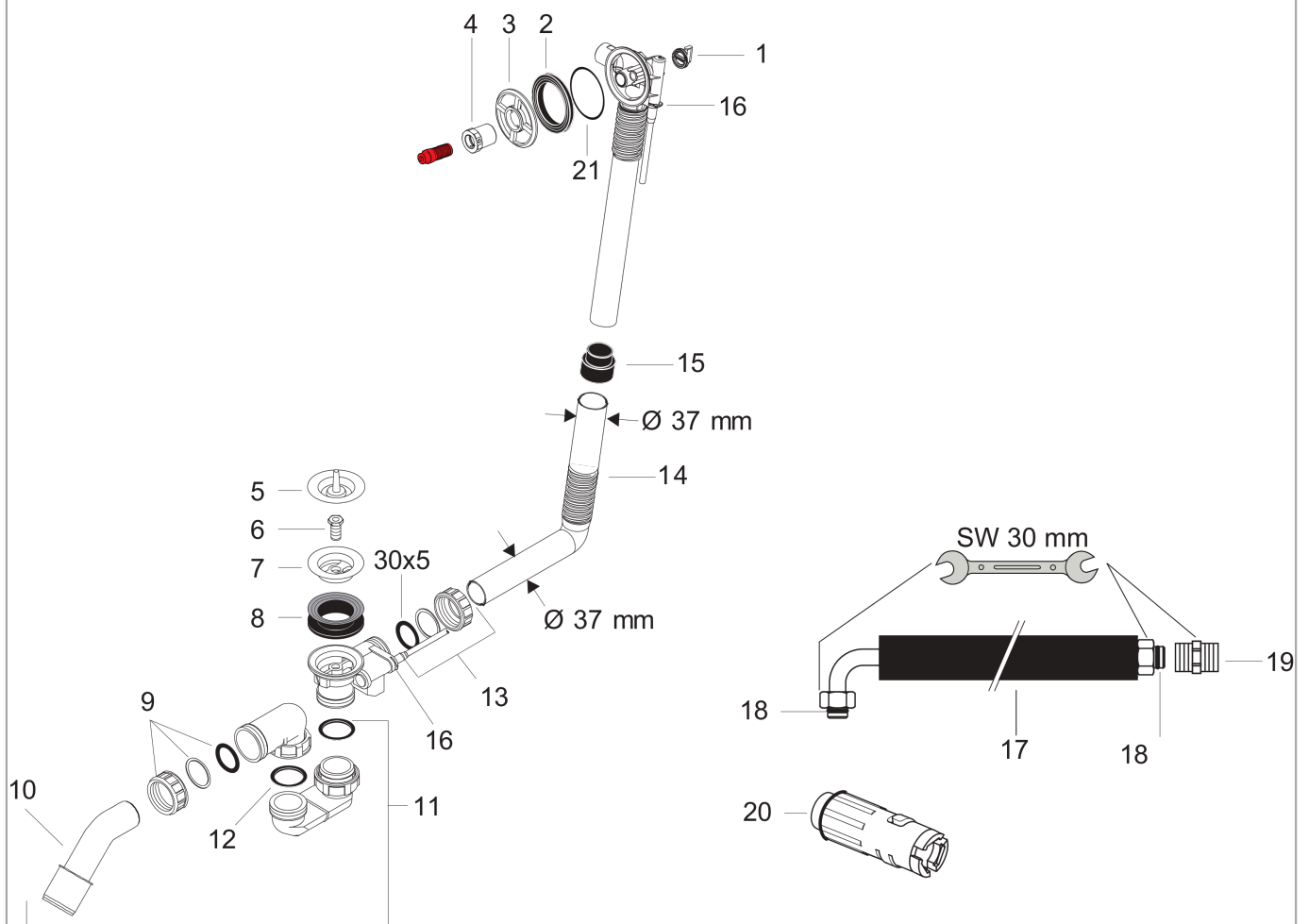
**Grundkörper Wanneneinlauf, Ablauf- und Überlaufgarnitur für Normalwannen**

Oberfläche: k.a. Artikelnummer: **58115180**



**Explosionszeichnung**

Baujahr: >04/07



## Exafill S

Grundkörper Wanneneinlauf, Ablauf- und Überlaufgarnitur für Normalwannen

Oberfläche: k.a. Artikelnummer: 58115180



### Ersatzteilliste

Baujahr: >04/07

Pos.	Beschreibung	Artikelnummer	PG	VE
1	Deckel	97580000	1	1
2	Formring	95969000	4	1
3	Befestigungsring	97579000	6	1
4	Spannschraube	97573000	10	1
5	Stopfen	97577000	1	1
6	Hohlschraube	94301000	2	1
7	Ventilteller	97581000	6	1
8	Dreifachdichtung	96093000	3	1
9	Überwurfmutter	96332000	3	1
10	Abgangsbogen	96221000	3	1
11	Sifon kpl.	56373000	98	1
12	Flachdichtung	98075000	3	1
13	Überwurfmutter	95424000	2	1
14	Rohrbogen	98126000	8	1
15	Manschette	97578000	5	1
16	Klammer	97749000	1	1
17	Anschlussschlauch	58192000	98	1
18	O-Ring 16x2,5	98134000	1	1
19	Anschlußnippel G <sup>3/4</sup>	96143000	5	1
20	Montageschlüssel Set	58085000	3	1
21	O-Ring 65x2	98472000	3	1