

①
Anbauventil 2115.1
 2115.15.018 6 bar
 2115.15.019 8 bar
 2115.15.020 10 bar

②
Austauschoberteil
 2116.20.000 6 bar
 2116.20.001 8 bar
 2116.20.002 10 bar

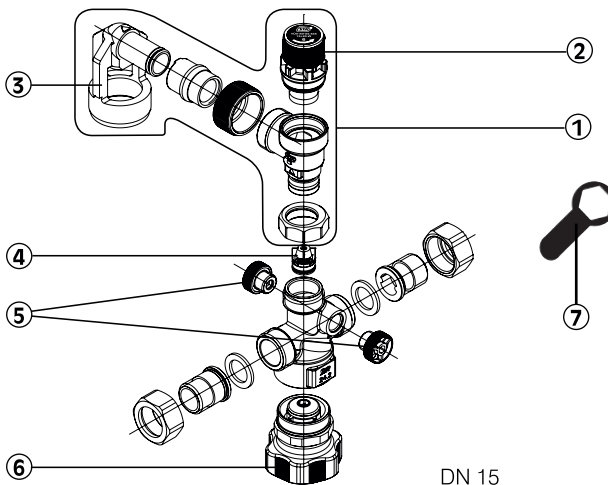
③
Rückflußverhinderer
 4807.00.916

④
Trichter
 0214.00.902

⑤
Manostopfen
 0828.08.000

⑥
Absperrung
 0024.15.913

⑦
**Montageschlüssel
 für Austauschoberteil**
 4807.00.906
 max. Anzugsmoment 15Nm



DN 15

①
Anbauventil 2115.1
 2115.15.018 6 bar
 2115.15.019 8 bar
 2115.15.020 10 bar

②
Austauschoberteil
 2116.20.000 6 bar
 2116.20.001 8 bar
 2116.20.002 10 bar

③
Wartungskappe
 4807.00.917

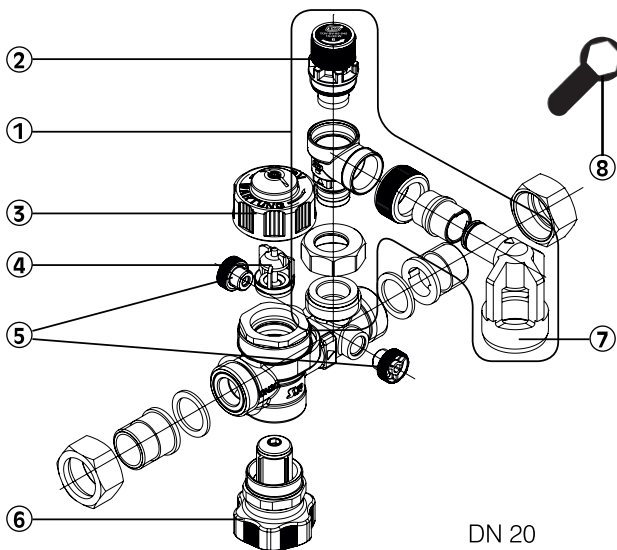
④
Rückflußverhinderer
 4807.00.916

⑤
Manostopfen
 0828.08.000

⑥
Absperrung
 0024.15.913

⑦
Trichter
 0214.00.902

⑧
**Montageschlüssel
 für Austauschoberteil**
 4807.00.906
 max. Anzugsmoment 15Nm



DN 20

①
Druckminderer-Kartusche
 0315.15.931

②
Druckminderer, komplett
 DN 15 0315.15.932
 DN 20 0315.20.963

③
Manostopfen
 0828.08.000

