



## Advantix-Badablauf

- Systemmaß 100

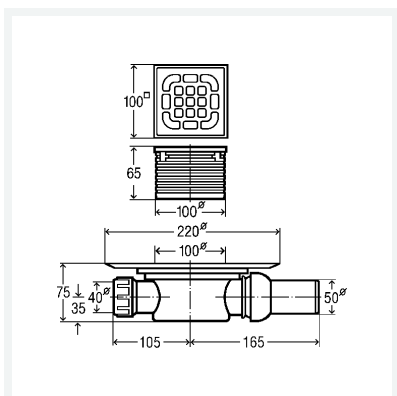
### Ausstattung

Aufsatz 100x100 mm dreh- und höhenverstellbar, Rahmen Kunststoff, Rost Edelstahl 1.4301, Stopfen, Abdichtungsflansch, Geruchverschluss herausnehmbar, Zulauf DN40, Ablaufrohr mit Kugelgelenk

**Ablaufleistung nach DIN EN 1253**

**Modell 4935.1**

**Artikel 557 119**



## Eigenschaften

Sperrwasserhöhe	SWH	30 mm
Belastungsklasse	BLK	K=300 kg
Ablaufleistung 10 mm (nach DIN EN 1253)	AL 10	0,4 l/s
Ablaufleistung 20 mm (nach DIN EN 1253)	AL 20	0,6 l/s
Durchmesser Nominal	DN	50
Ablauf waagrecht	Aw	✓
Gewicht	550 g	
Volumen	5472,3 cm <sup>3</sup>	