



Sanfix P-Übergangsbogen 90° mit SC-Contur

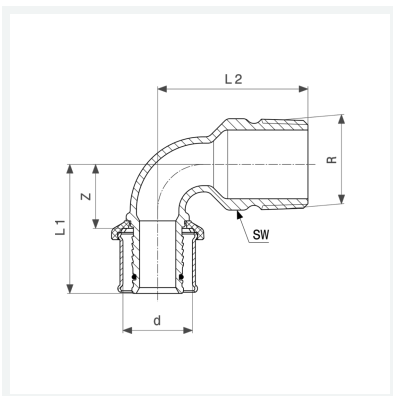
- Pressanschluss, R-Gewinde

Ausstattung

Mehrkant

Modell 2114

Artikel 302 894



Eigenschaften

Rohraußendurchmesser	d	20
Außengewinde kegelig	R	½
Z-Maß	Z	19 mm
Länge 1	L1	40 mm
Länge 2	L2	36 mm
Schlüsselweite	SW	19 mm
Gewicht	84 g	
Volumen	82,88 cm ³	
Werkstoff	Rotguss	