

**PuraVida**  
**Einhebel-Wannenmischer Unterputz für iBox universal**  
 Oberfläche: **Weiß/Chrom** Artikelnummer: **15445400**



## Beschreibung

### Merkmale

- 2 Verbraucher
- Durchflussmenge oberer Abgang: 21 l/min
- Durchflussmenge unterer Abgang: 29 l/min
- maximale Durchflussmenge bei 3 bar: 29 l/min
- Keramikmischsystem
- Temperaturbegrenzung einstellbar
- Umsteller mit automatischer Rückstellung
- Anschlussart: Grundkörper
- Wandmontage
- min. Betriebsdruck: 1 bar
- max. Betriebsdruck: 10 bar
- DVGW NW-6506CQ0125
- PA-IX 9709/ICC

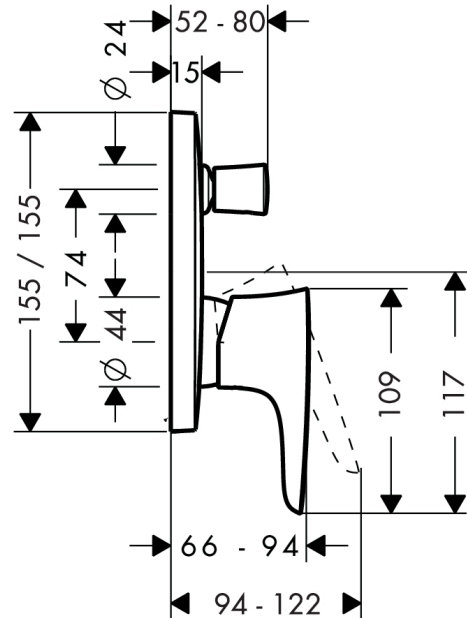
## Zertifikate / Nachhaltigkeit



## Produktabbildung



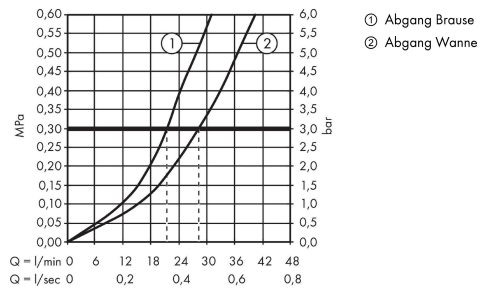
## Maßzeichnung



**PuraVida**  
**Einhebel-Wannenmischer Unterputz für iBox universal**  
 Oberfläche: **Weiß/Chrom** Artikelnummer: **15445400**



**Durchflussdiagramm**

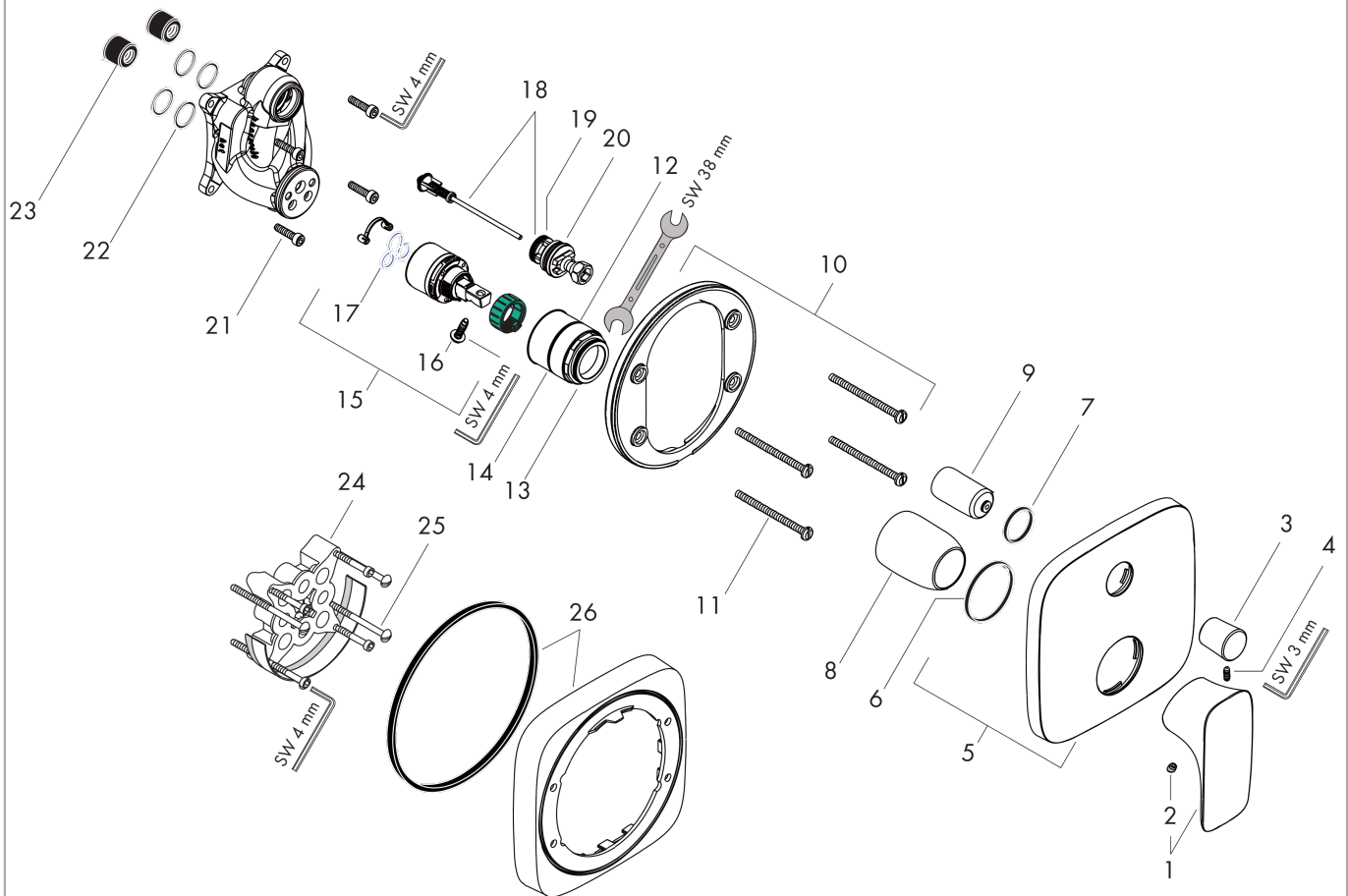


**PuraVida**  
**Einhebel-Wannenmischer Unterputz für iBox universal**  
 Oberfläche: **Weiß/Chrom** Artikelnummer: **15445400**



**Explosionszeichnung**

Baujahr: **01/17 - 06/22**



**PuraVida**  
**Einhebel-Wannenmischer Unterputz für iBox universal**  
 Oberfläche: **Weiß/Chrom** Artikelnummer: **15445400**



## Ersatzteilliste

Baujahr: **01/17 - 06/22**

| Pos. | Beschreibung                       | Artikelnummer | PG | VE |
|------|------------------------------------|---------------|----|----|
| 1    | Griff                              | 95273400      | 17 | 1  |
| 2    | Griffstopfen                       | 96338000      | 1  | 1  |
| 3    | Zugknopf                           | 95274400      | 16 | 1  |
| 4    | Madenschraube M4x10                | 97667000      | 1  | 1  |
| 5    | Rosette 155 / 155 mm               | 95275000      | 11 | 1  |
| 6    | O-Ring 43x3                        | 98418000      | 1  | 1  |
| 7    | O-Ring 23x3                        | 98142000      | 1  | 1  |
| 8    | Hülse                              | 98790000      | 8  | 1  |
| 9    | Umstellerhülse                     | 98794000      | 8  | 1  |
| 10   | Rosettenträger                     | 98793000      | 9  | 1  |
| 11   | Trägerschraubenset                 | 96454000      | 3  | 1  |
| 12   | Mutter                             | 98796000      | 9  | 1  |
| 13   | O-Ring 30x1,5                      | 98433000      | 1  | 1  |
| 14   | O-Ring 39x1,5                      | 98400000      | 1  | 1  |
| 15   | Kartusche kpl.                     | 92730000      | 11 | 1  |
| 16   | Sicherungsschraube                 | 95140000      | 2  | 1  |
| 17   | Dichtung                           | 95008000      | 3  | 1  |
| 18   | Umsteller kpl.                     | 95014000      | 11 | 1  |
| 19   | O-Ring 17x2                        | 98199000      | 1  | 1  |
| 20   | O-Ring 20x2,5                      | 92602000      | 2  | 1  |
| 21   | Schraubenset                       | 96525000      | 3  | 1  |
| 22   | O-Ring 16x2                        | 98133000      | 1  | 1  |
| 23   | Schalldämpfer                      | 94073000      | 7  | 1  |
| 24   | Verlängerung 25 mm                 | 13595000      | 98 | 1  |
| 25   | Trägerschraubenset                 | 97747000      | 1  | 1  |
| 26   | Verlängerung 22 mm                 | 15597000      | 98 | 1  |
| a    | Grundset                           | 01800180      | 98 | 1  |
| b    | Adapter für vertauschte Anschlüsse | 93181000      | 18 | 1  |
| c    | Feder für vertauschte Anschlüsse   | 96365000      | 9  | 1  |