

20 713 882



- Ausladung 165 mm
- Ablaufgarnitur 1 1/4"
- schwenkbarer Auslauf 360°
- runder luftangereicherter Strahl
- Armaturenhöhe 285 mm
- Höhe bis Luftsprudler 163 mm
- Bohrungsdurchmesser Seitenventil 32 mm
- Bohrungsdurchmesser Auslauf 35 mm
- Rosette Ø 55 mm
- 2x Druckschlauch M 10 x 1 eingeschraubt, dichtheitsgeprüft
- Durchfluss max. 7 l/min
- bleifrei
- Dieses Produkt leistet einen Beitrag zur Erfüllung der Vorgaben von nachhaltigen Gebäudezertifizierungen, z.B. LEED®, BREEAM®, DGNB

Nur für Becken mit Überlauf geeignet.

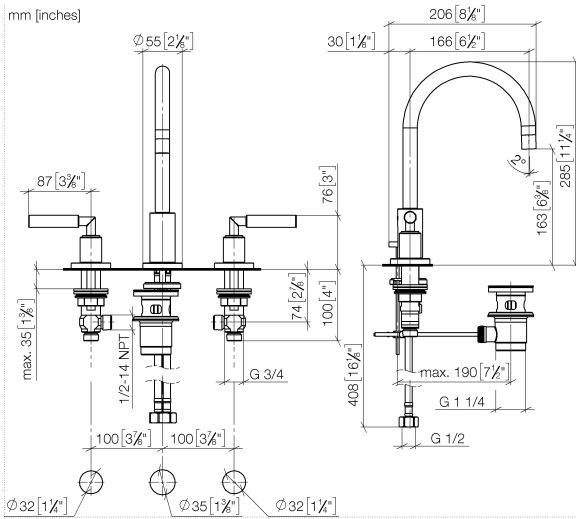
	Platin	20 713 882-08
	Chrom	20 713 882-00
	Platin gebürstet	20 713 882-06
	Dark Chrome	20 713 882-19
	Light Gold gebürstet	20 713 882-27
	Messing gebürstet (23kt Gold)	20 713 882-28
	Schwarz matt	20 713 882-33
	Bronze gebürstet	20 713 882-42
	Champagne gebürstet (22kt Gold)	20 713 882-46
	Champagne (22kt Gold)	20 713 882-47
	Chrom gebürstet	20 713 882-93
	Dark Platinum gebürstet	20 713 882-99

**Empfohlenes Zubehör**

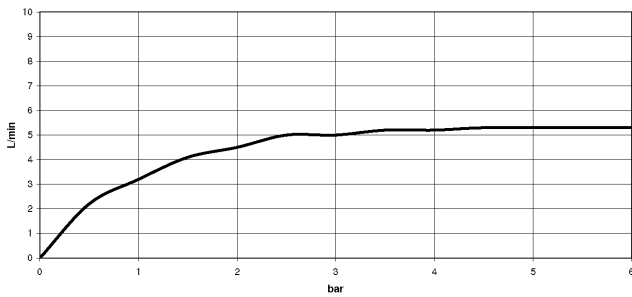


**Druckschläuche -** 12 506 970 90  
 ● 2x Druckschlauch 3/8" x 1/2" x 500 mm

20 713 882



Durchflussdiagramm



Codes & Standards

DIN 4109	EN 200	Executive Order no. 1007	ISO 3822
Scottish Water Byelaws	UK Water Supply Regulations	Ü-Zeichen	VA-Zeichen
XP P 41-280			



TARA Waschtisch-Dreilochbatterie mit Ablaufgarnitur - Platin

TARA

20 713 882

Zertifikate

LGA\_18

GDV\_0400

ACS\_20 ACC LY

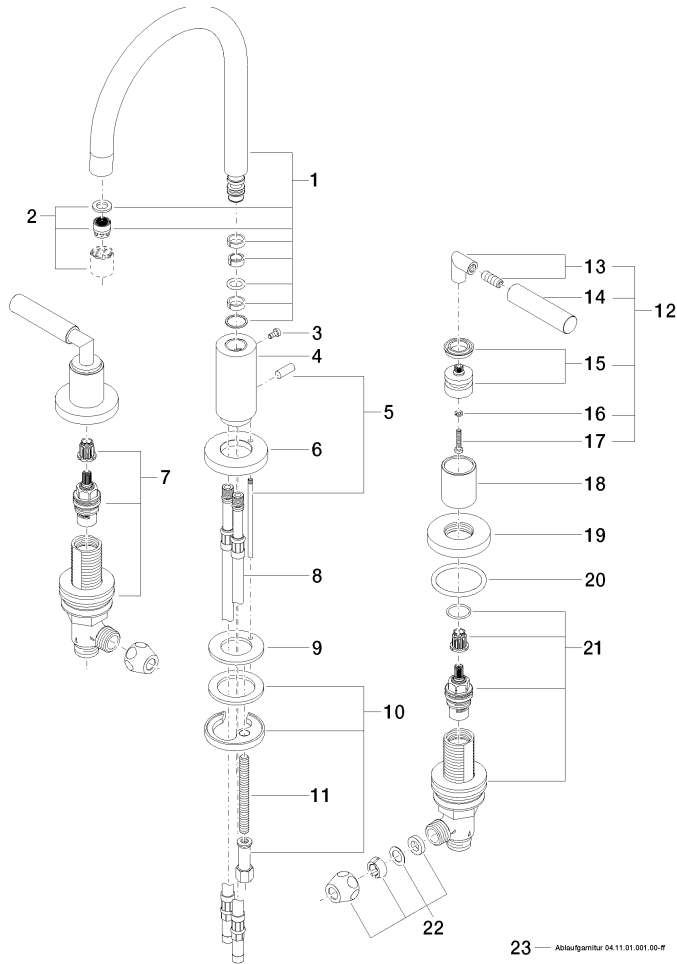
ETA\_18

WRAS\_2212

20 713 882

**Produktversion von 6/30/2009 bis 6/25/2021**

Produktversion ab 6/25/2021





# TARA Waschtisch-Dreilochbatterie mit Ablaufgarnitur - Platin

TARA

20 713 882

## Ersatzteilstückliste

### Produktversion von 6/30/2009 bis 6/25/2021

Produktversion ab 6/25/2021

Nr.	Artikelnummer	Benennung	Verbaumenge	Lieferzeit
	90 28 22 213 01-08	Auslauf 165 mm, 7 l/min. - Platin	34	40