



Sanpress Inox XL-Übergangsstück mit SC-Contur

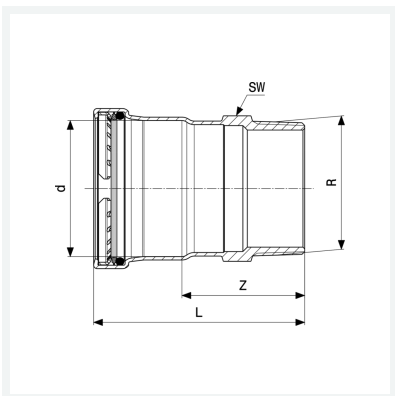
- Pressanschluss, R-Gewinde

Ausstattung

Dichtelement EPDM, Schneidring, Trennring, Mehrkant

Modell 2311XL

Artikel 483 128



Eigenschaften

VdS-Zulassung	VdS	✓
Rohraußendurchmesser	d	88,9
Außengewinde kegelig	R	3
Z-Maß	Z	68 mm
Länge	L	118 mm
Schlüsselweite	SW	90 mm
Gewicht	1068 g	
Volumen	2072 cm ³	
Werkstoff	Stahl nichtrostend	