

sBox

Fertigset oval

Oberfläche: **Brushed Bronze** Artikelnummer: **28020140**



Beschreibung

Merkmale

- besteht aus: Schlauchbox, Brauseschlauch, Rosette
- passend für Wannenrand- oder Fliesenrandmontage
- 1 Verbraucher
- sBox für eine leise, leichtgängige und geschützte Schlauchführung
- Anschlussgröße: DN15
- keine zusätzliche Serviceöffnung notwendig
- Wannenrandbreite mind. 100 mm
- Spannungsbereich (max. Fliesenhöhe): 0 - 30 mm
- maximale Ausziehlänge Handbrause 1,45 m
- für Servicearbeiten jederzeit entnehmbar
- Eigensicher gegen Rückfließen, nach DIN EN 1717
- maximale Durchflussmenge bei 3 bar: 9,5 l/min

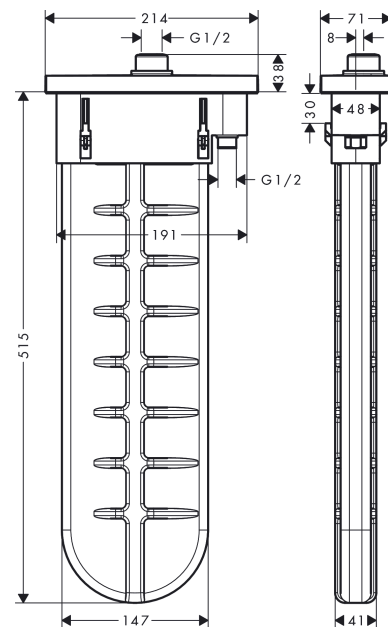
Designpreise



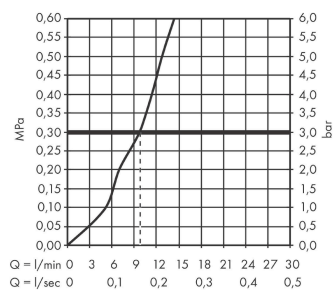
Produktabbildung



Maßzeichnung



Durchflussdiagramm



sBox

Fertigset oval

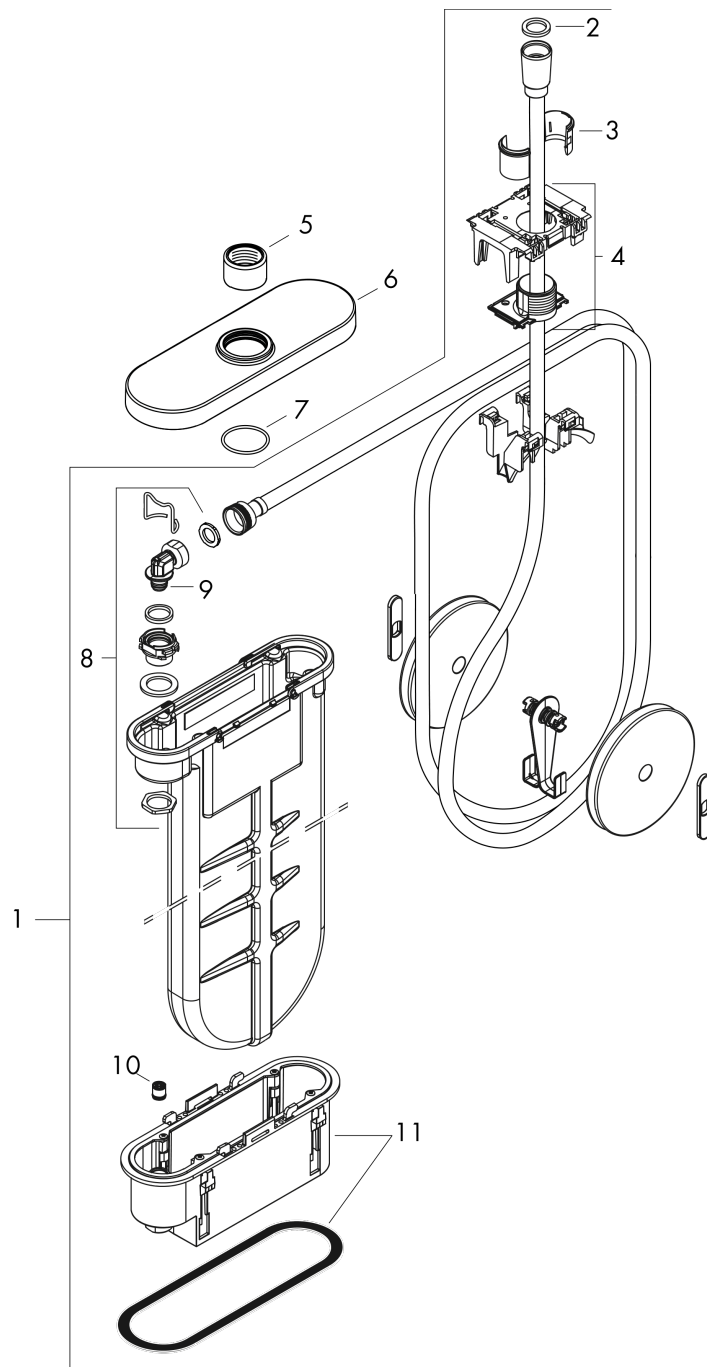
Oberfläche: **Brushed Bronze**

Artikelnummer: **28020140**



Explosionszeichnung

Baujahr: >06/21



sBox

Fertigset oval

Oberfläche: **Brushed Bronze** Artikelnummer: **28020140**



Ersatzteilliste

Baujahr: >06/21

| Pos. | Beschreibung | Artikelnummer | PG | VE |
|------|---------------------------------|---------------|----|----|
| 1 | sBox | 94679000 | 19 | 1 |
| 2 | Dichtung | 98058000 | 1 | 1 |
| 3 | Schlauchfutter für Brausehalter | 96942000 | 4 | 1 |
| 4 | Schlauchführung | 94504000 | 14 | 1 |
| 5 | Mutter | 97584140 | 55 | 1 |
| 6 | Rosette | 93505140 | 65 | 1 |
| 7 | O-Ring 32x2 | 98193000 | 1 | 1 |
| 8 | Anschlußwinkel | 94506000 | 10 | 1 |
| 9 | O-Ring 9x2 | 98119000 | 1 | 1 |
| 10 | Rückflußverhinderer DW 10 | 96456000 | 3 | 1 |
| 11 | Montagerahmen | 93908000 | 12 | 1 |
| a | Grundset | 13560180 | 98 | 1 |