



Advantix Top-Badablauf

- Systemmaß 100

Ausstattung

Sperrwasser rücksaug sicher und verstellbar von 35–50 mm, Reinigungsmöglichkeit der Anschlussleitung, Aufsatz 100x100 mm dreh- und höhenverstellbar, Rost Edelstahl 1.4301, Stopfen, Abdichtungsflansch, Geruchverschluss herausnehmbar

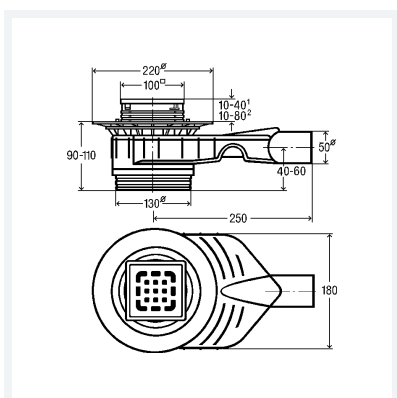
güteüberwacht nach DIN EN 1253

Modell 4914.10

Artikel 669 195

Hinweis:

Aufsatz mit Rahmen Kunststoff



Eigenschaften

Belastungsklasse	BLK	K=300 kg
Ablaufleistung 10 mm (nach DIN EN 1253)	AL 10	0,75–0,95 l/s
Ablaufleistung 20 mm (nach DIN EN 1253)	AL 20	0,8–1,2 l/s
Durchmesser Nominal	DN	50
Bauhöhe	BH	90–110
Ablauf waagrecht	Aw	✓
Gewicht	704 g	
Volumen	13547 cm ³	