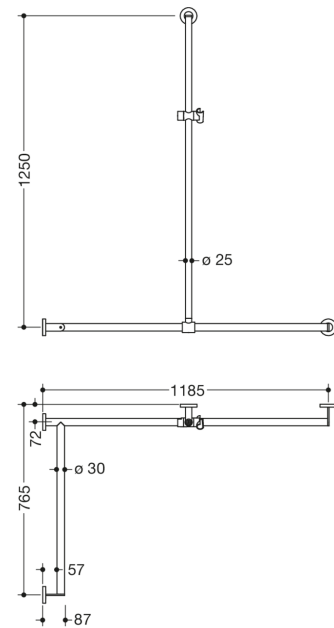




Abbildung ähnlich



Abmessungen in mm

Eigenschaften

Duschhandlauf mit verschiebbarer Brausehalterstange, System 900, Eckmontage

- senkrecht und waagrecht angeordnete, im rechten Winkel verbundene Stangen mit Befestigungsrosetten und Brausehalter
- mit seitlich (zur Montage) verschiebbarer Brausehalterstange
- Ausführung links
- senkrechte Länge 1250 mm, waagerechte Längen (Eckmontage) 1185 mm und 765 mm, 87 mm tief
- senkrechter Stangendurchmesser 25 mm, waagerechter Stangendurchmesser 30 mm, Rohrstärke 2 mm, Rosettendurchmesser 70 mm
- aus hochwertigem Edelstahl, verchromt
- Brausehalter aus Kunststoff, verchromt
- geeignet für Handbrausen verschiedener Hersteller
- Brausehalter kann mit Rastung geneigt und durch Drehbetätigung mit federunterstützter Rückstellung in der Höhe verstellt werden
- konische Aufnahme am Brausehalter erleichtert das Einhängen der Handbrause
- reduzierte Anzahl Befestigungsrosetten durch innovative Eckverbindung
- inklusive korrosionsfreiem und geprüfem HEWI Befestigungsmaterial zur Wandmontage sowie Dichtband zur Abdichtung der Bohrpunkte, bei einem maximalen Stützenabstand von 850 mm
- Bei Verwendung mit Einhängesitzen bitte beachten: Prüfung der Kompatibilität erforderlich.
- Eine detaillierte Auflistung der Kombinationsmöglichkeiten von Haltegriffen, Winkelgriffen und Duschhandläufen mit passenden Einhängesitzen finden Sie in unserem Online-Katalog im Download-Bereich des jeweiligen Produktes.

Auszeichnungen

