

Komplettsset Wanneneinlauf, Ablauf- und Überlaufgarnitur für Sonderwannen
 Oberfläche: **Brushed Brass** Artikelnummer: **58317950**



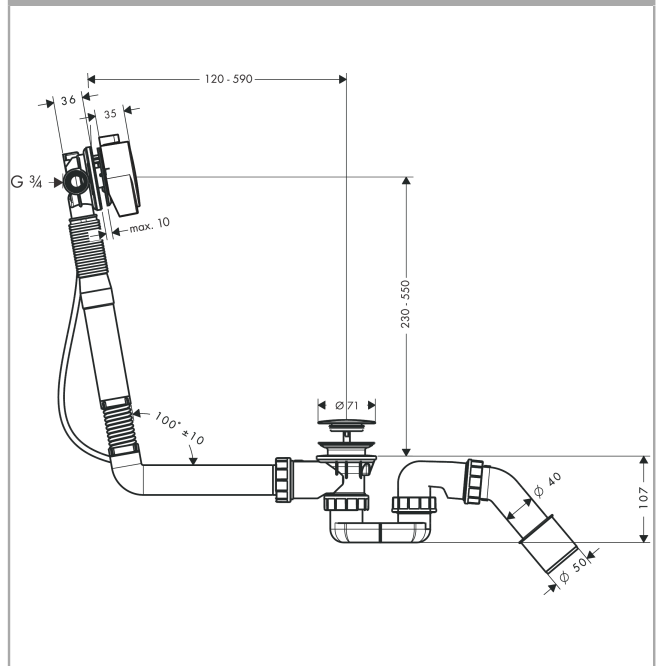
Merkmale

- besteht aus: Grundkörper, Wannensiphon, Fertigset
- Sicherheit geprüft und Fertigung überwacht durch TÜV SÜD Product Service GmbH
- passend für Sonderwannen, mit Faltenbalg für Wannen mit schrägem Wannenrand
- Bowdenzuglänge 780 mm
- Wasseranschluss Zulaufschlauch links DN20
- P-IX 19141/I

Produktabbildung



Maßzeichnung



Komplettsset Wanneneinlauf, Ablauf- und Überlaufgarnitur für Sonderwannen
Oberfläche: **Brushed Brass** Artikelnummer: **58317950**



Durchflussdiagramm

