

ShowerSelect
Thermostat HighFlow Unterputz
 Oberfläche: **Mattweiß** Artikelnummer: **15760700**



Beschreibung

Merkmale

- Thermostatkartusche
- maximale Durchflussmenge bei 3 bar: 42 l/min
- Durchflussmenge oberer Abgang: 42 l/min
- Durchflussmenge unterer Abgang: 42 l/min
- min. Betriebsdruck: 1 bar
- max. Betriebsdruck: 10 bar
- Sicherheitssperre bei 40 °C
- Temperaturbegrenzung einstellbar
- Anschlussart: Grundkörper
- Schmutzfangsieb integriert
- Geräuschgruppe: II
- Durchflussklasse: A
- DVGW NW-6509BQ0587
- P-IX 29611/II

Technologie



Designpreise



reddot winner 2021



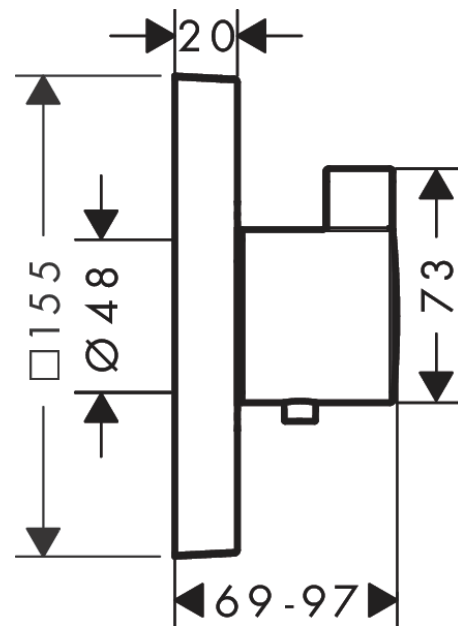
Zertifikate / Nachhaltigkeit



Produktabbildung



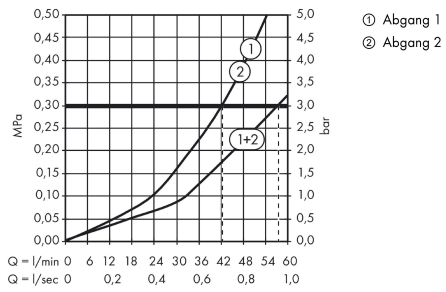
Maßzeichnung



ShowerSelect
Thermostat HighFlow Unterputz
 Oberfläche: **Mattweiß** Artikelnummer: **15760700**



Durchflussdiagramm

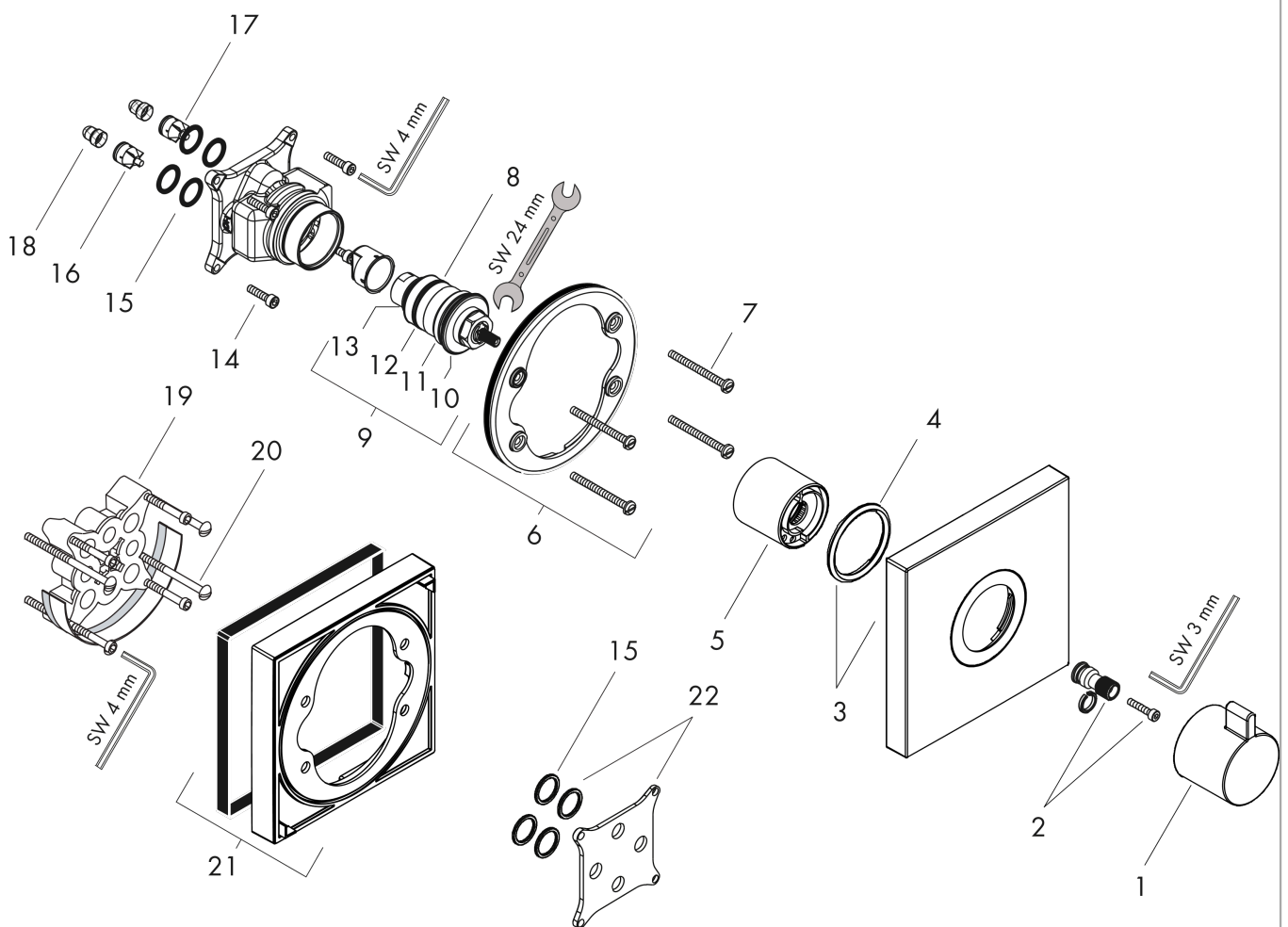


ShowerSelect
Thermostat HighFlow Unterputz
 Oberfläche: **Mattweiß** Artikelnummer: **15760700**



Explosionszeichnung

Baujahr: >10/21



ShowerSelect

Thermostat HighFlow Unterputz

Oberfläche: **Mattweiß** Artikelnummer: **15760700**



Ersatzteilliste

Baujahr: >10/21

Pos.	Beschreibung	Artikelnummer	PG	VE
1	Thermostatgriff	98474700	61	1
2	Griffadapter	96435000	6	1
3	Rosette 155 / 155 mm	98473700	66	1
4	O-Ring 48x5	98174000	1	1
5	Hülse	97439700	59	1
6	Rosettenträger	98793000	9	1
7	Trägerschraubenset	96454000	3	1
8	Temperatur Regeleinheit	96633000	15	1
9	Dichtungsset	96636000	10	1
10	O-Ring 43x1,5	98148000	1	1
11	O-Ring 38x2,5	98198000	2	1
12	O-Ring 34x2	98383000	2	1
13	O-Ring 26x2	98147000	1	1
14	Schraubenset	96525000	3	1
15	O-Ring 16x2	98133000	1	1
16	Rückflussverhinderer (druckbeständig bis 2 MPa)	93444000	8	1
17	Rückflußverhinderer-Set DW 15	97350000	6	1
18	Schmutzfangsieb	98513000	1	1
19	Verlängerung 25 mm	13595000	98	1
20	Trägerschraubenset	97747000	1	1
21	Verlängerung 22 mm	13593700	98	1
22	Ausgleichsset 1°	95521000	16	1
a	Grundset	01800180	98	1
b	Verlängerung 22 mm	97407000	98	1
c	Rosette 170 / 170 mm	92663000	19	1