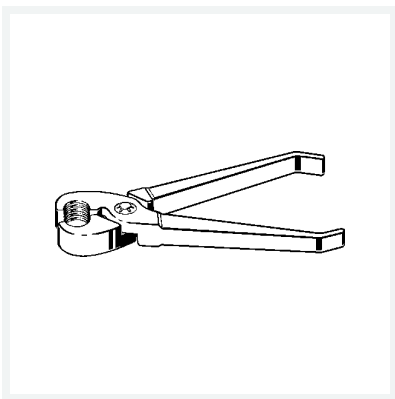




**Montagezange
Modell 1077.2**

Artikel 264 604



Eigenschaften

Für Rohraußendurchmesser	für d	12–16
Gewicht	235 g	
Volumen	414,4 cm ³	