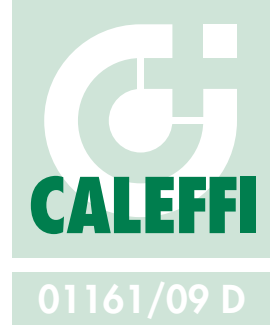


# Kompakte, automatische Füllarmatur mit Systemtrenner Typ BA



## Serie 574



BS EN ISO 9001:2000  
Cert. n° FM 21654



UNI EN ISO 9001:2000  
Cert. n° 0003



### Funktion

Die Füllarmatur besteht aus einem Absperrventil mit inspektionierbarem Schmutzfänger, einem Systemtrenner mit kontrollierbarem, druckreduzierten Zonen Typ BA und einer voreinstellbaren Füllarmatur.

Sie muss auf der Füllleitung von Heizungsanlagen mit geschlossenem Kreislauf montiert werden und ihre Aufgabe besteht darin, den Druck in der Anlage auf einem eingestellten Sollwert konstant zu halten und bei Bedarf automatisch die fehlende Wassermenge auszugleichen.

Diese Füllarmatur kann voreingestellt werden, d. h., sie kann vor dem Befüllen der Anlage auf den gewünschten Solldruckwert eingestellt werden.

Der Systemtrenner verhindert, dass das verunreinigte Wasser des geschlossenen Heizkreislaufs in das Trinkwassernetz zurückfließt, so dass die Auflagen der EN 1717 eingehalten werden.

Die Füllarmatur wird komplett mit einer vorgeformten Isolierschale geliefert und kann dank ihrer kompakten Abmessungen problemlos installiert werden.



### Bezugsdokumentation

- Prospekt 01022 Systemtrenner Serie 574

### Produktübersicht

Art.Nr. 574011 Kompakte automatische Füllarmatur mit Systemtrenner Typ BA Abmessung 1/2"

### Technische Eigenschaften

#### Materialien

##### Systemtrenner

Gehäuse und Deckel: Entzinkungsfreies **CR** EN 12165 CW602N

Rückhalter: PSU-POM

Federn: Edelstahl

Membrane und Dichtungen: EPDM

##### Füllarmatur

Gehäuse: Messing EN 12165 CW617N

Deckel: PA66G30

Schieberstange und sich bewegende Teile: Messing EN 12164 CW614N

Schmutzfänger: Edelstahl

Membrane und Dichtungen: NBR

##### Kugelhahn

Gehäuse: Entzinkungsfreies **CR** EN 12165 CW602N

Kugel: Messing EN 12164 CW614N

Dichtungen: EPDM

Hebel: PA66G30

##### Isolierung

Material: EPS

Dichte: 33 kg/m<sup>3</sup>

##### Leistungen

Arbeitsmedien: Trinkwasser

Max. Betriebsdruck: 10 bar

Max. Betriebstemperatur: 65°C

Geräuschgruppe: II

### Systemtrenner

Bezeichnung: Familie B, Typ A

Zertifizierung: EN 12729

Messstutzen: eingangsseitig, zwischengeschaltet, ausgangsseitig

Filter eingangsseitig, Maschenweite Ø: 0,4 mm

### Füllarmatur

Einstellbereich: 0,2÷4 bar

Werkseinstellung: 1,5 bar

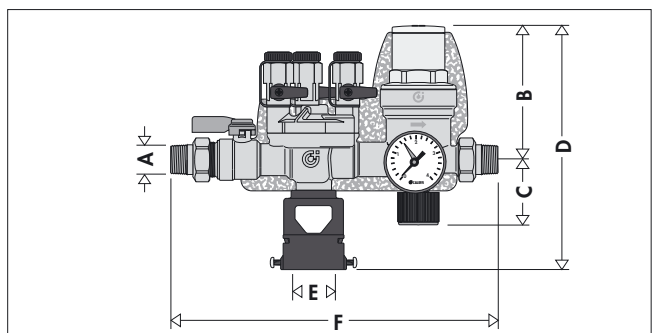
Präzision der Anzeige: ±0,15 bar

Druckbereich des Manometers: 0÷4 bar

Maschenweite innerer Schmutzfänger Ø: 0,28 mm

Anschlüsse 1/2" AG mit Überwurf

### Abmessungen

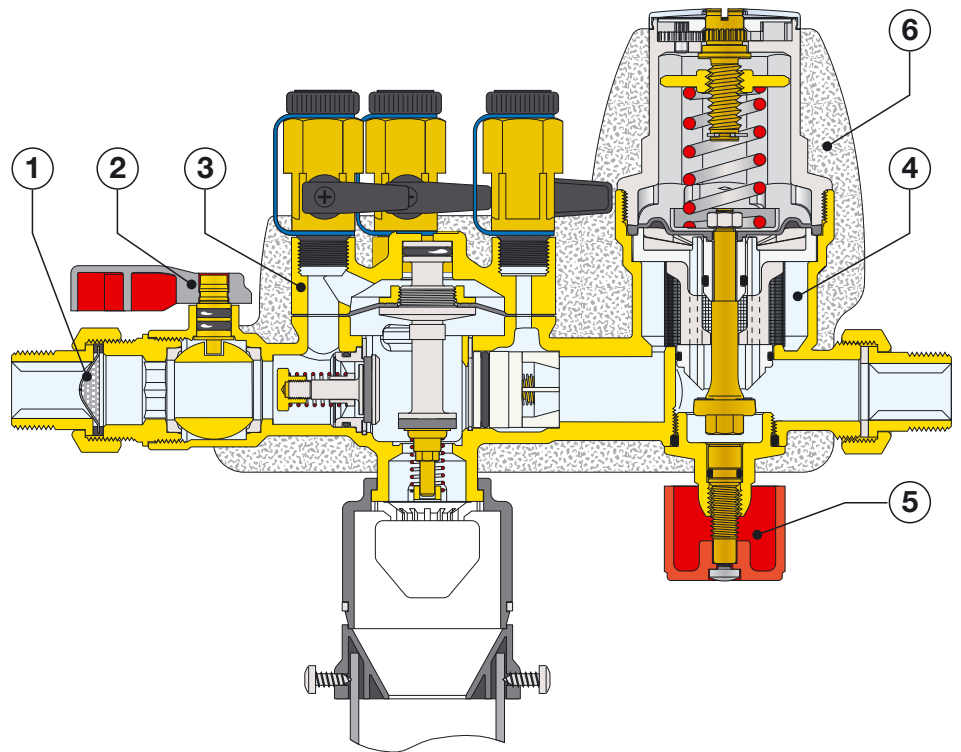


Art.Nr.	A	B	C	D	E	F	Gewicht (kg)
574011	1/2"	101,5	50	182	Ø40-60	250	1,6

## Hauptkomponenten

Die Füllarmatur Serie 574 besteht aus:

- 1) Kontrollierbarem Filter
- 2) Kugelhahn
- 3) Systemtrenner mit kontrollierbaren, druckreduzierten Zonen Typ BA
- 4) Voreinstellbarer Füllarmatur mit Manometer
- 5) Absperrhahn
- 6) Vorgeformter Isolierschale

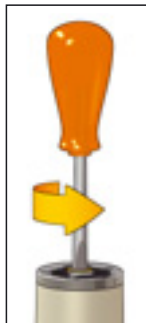
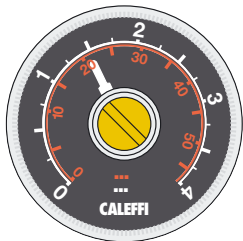


## Bauliche Eigenschaften

### Automatische Füllarmatur

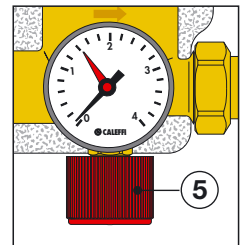
#### Voreinstellung

Dieses Modell ist mit einer Druckanzeige, die die Einstellung erleichtert, ausgestattet. Der Fülldruck der Anlage kann mit Hilfe der Einstellschraube noch vor dem Befüllen der Anlage eingestellt werden.



#### Manuelle/automatische Öffnung und Manometer

Im unteren Teil der Armatur befindet sich ein manueller Absperrhahn (5) zum Schließen des Wasserzufflusses nach dem Befüllen. Auf dem mitgelieferten Manometer kann der Druck in der Anlage abgelesen werden, so dass der Hahn bei Bedarf geöffnet und die automatische Befüllung wieder aktiviert und damit der Druck allmählich wieder auf den vorgegebenen Sollwert gebracht werden kann.

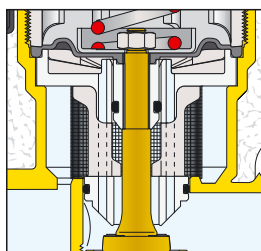


#### Antihafmaterialien

Der Kunststoff, aus dem die Innenkomponenten der Armatur gefertigt sind, hat einen besonders niedrigen Haftungskoeffizienten. Dadurch können Kalkablagerungen - der Hauptursache von Funktionsstörungen - auf ein Minimum reduziert werden.

#### Ausziehbare Kartusche und Schmutzfänger

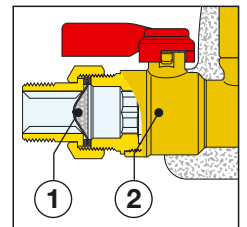
Die Kartusche, die den durch einen Schmutzfänger geschützten Funktionsmechanismus enthält, ist herausziehbar. Dadurch gestalten sich die Kontrolle, die Reinigung des Inneren und bei Bedarf auch das Auswechseln der Kartusche schnell und einfach.



#### Vorgeschaltetes Absperrventil und vorgeschalteter kontrollierbarer Schmutzfänger

Mit Hilfe des vorgeschalteten Absperrventils (2) und des Hahns (5) kann der Systemtrenner für die Reinigung, die Kontrolle oder bei Bedarf das Auswechseln der Innenkomponenten abgesperrt werden.

Der vorgeschaltete, kontrollierbare Schmutzfänger (1) schützt den Systemtrenner vor Verunreinigungen aus dem Netz, die die Funktionstüchtigkeit der Armatur beeinträchtigen könnten.



#### Isolierung

Die mitgelieferte Isolierung ist so ausgelegt, dass die Wärmeverluste begrenzt und die Bildung von Kondenswasser an der Oberfläche vermieden wird.

#### Kompakte Bauweise

Dank der kompakten Bauweise kann diese Armatur auch bei beengten Platzverhältnissen, wie sie für kleine und mittelgroße Anlagen, typisch sind, problemlos installiert werden.

## Systemtrenner mit kontrollierbaren, druckreduzierten Zonen Typ BA

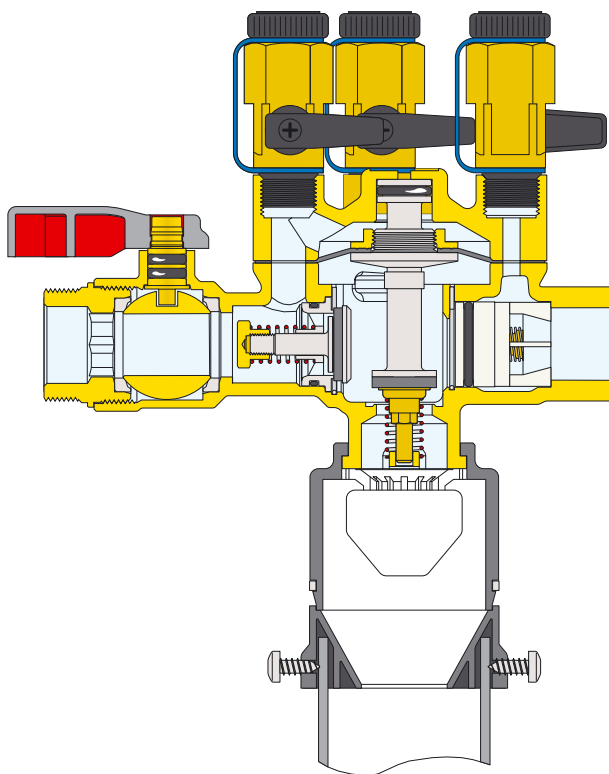
### Korrosionsbeständige Materialien

Die Materialien, aus denen die Systemtrenner gefertigt werden, müssen gegen die bei Trinkwasser anfallende Korrosion beständig sein und sind daher aus der entzinkungsreines Messing und Edelstahl gefertigt, damit auch langfristig optimale Leistungen

CR garantiert werden können.

### Einfache Wartung

Bei Bedarf können die einfach kontrollier und auswechselbaren Komponenten ohne Demontage des Ventilgehäuses aus der Leitung gewartet bzw. gewechselt werden.



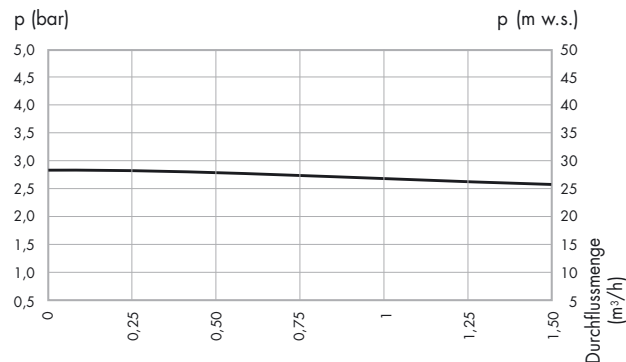
### Einsatz des Systemtrenners gemäß EN

Um ein Rückfließen von potentiell verunreinigtem und daher die Gesundheit gefährdendem Wasser aus der Heizungsanlage zu verhindern, muss unbedingt eine vormontierte Füllarmatur mit Systemtrenner installiert werden.

Der korrekte Gebrauch der Systemtrenner wird von der EN 1717: 2000 "Schutz des Trinkwassers vor Verunreinigungen in Trinkwasser-Installationen und allgemeine Anforderungen an Sicherheitseinrichtungen zur Verhütung von Trinkwasserverunreinigungen durch Rückfließen" geregelt.

Der Systemtrenner mit kontrollierbaren druckreduzierten Zonen ist vom Typ BA, zertifiziert nach EN 12729 – "Sicherheitseinrichtungen zum Schutz des Trinkwassers gegen Verschmutzung durch Rückfließen. Systemtrenner mit kontrollierbaren druckreduzierten Zonen. Familie B – Typ A". Dient als Schutz vor Verunreinigungen durch Wasser bis zur **Kategorie 4** (Heizungsanlagen mit Bezug auf die EN 1717): „Flüssigkeit, die eine Gesundheitsgefährdung für Menschen durch die Präsenz einer oder mehrerer giftiger Stoffe oder einer oder mehrerer radioaktiver, erbutverändernder oder krebserregender Substanzen darstellt“.

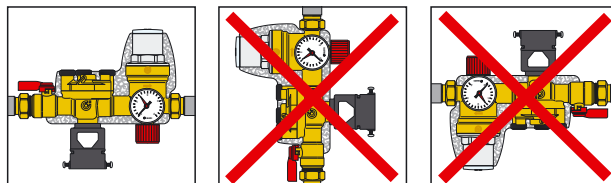
## Hydraulische Eigenschaften



Füllflussmenge 2,65 m³/h • Δp 1,5 bar • Bez. EN 1567

## Installation

1. Die Armatur mit dem Systemtrenner muss in waagrechter Position unter Beachtung der durch den Pfeil auf dem Ventilgehäuse angegebenen Strömungsrichtung installiert werden. Der Ablauftrichter nach EN1717 muss an den Abfluss zum Kanalnetz angeschlossen werden.



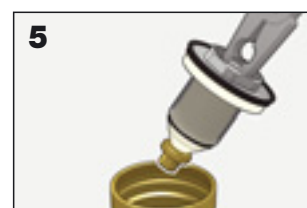
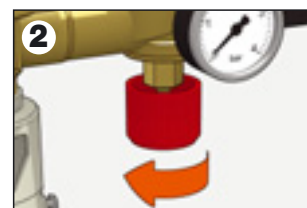
2. Dank des speziellen mechanischen Voreinstellsystems mit Druckanzeige kann die Armatur vor dem Befüllen auf den in der Anlage gewünschten Wert eingestellt werden.
3. In der Regel wird die Armatur auf einen Druckwert eingestellt, der mindestens so hoch ist wie der hydrostatische Druck plus 0,3 bar.
4. Beim Befüllen regelt der interne Mechanismus den Druck automatisch durch Schließen des Zuflusses bei Erreichen des eingestellten Druckwertes, so dass der langwierige Befüllungsvorgang nicht überwacht werden muss.
5. Dank der Voreinstellungsfunktion muss nach der Vorrichtung kein Manometer vorhanden sein.
6. Nach dem Befüllen der Anlage kann das Absperrventil der Armatur geschlossen werden. Zum Freigeben der automatischen Befüllungsfunktion wird es einfach wieder geöffnet. Der Druckwert in der Anlage wird allmählich auf den eingestellten Wert gebracht.

## Inspektion und Wartung

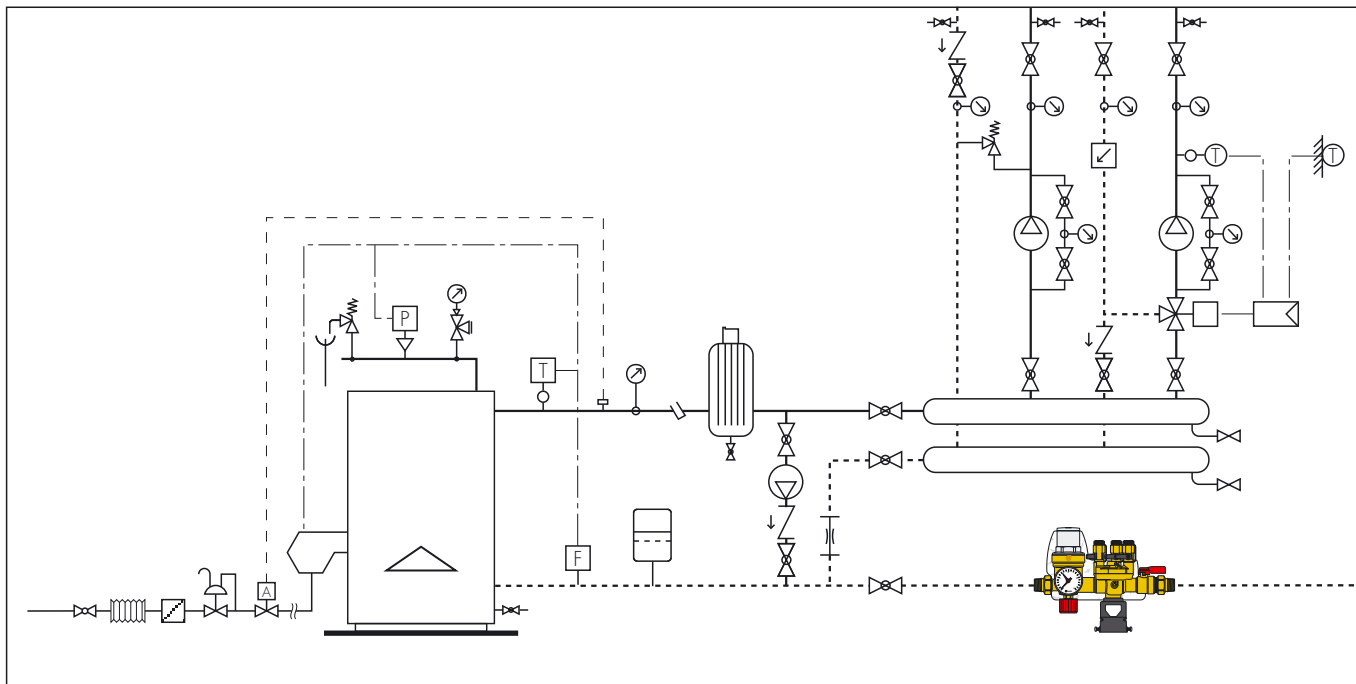
### Füllarmatur

Für die regelmäßige Reinigung und die Kontrolle/den Austausch der Kartusche wie folgt vorgehen:

- 1) Die Armatur mit dem vorgeschalteten Ventil und einem nachgeschalteten Ventil absperren.
- 2) Den unteren Absperrhahn öffnen.
- 3) Die Einstellschraube bis zum Anschlag lockern.
- 4) Den oberen Deckel abnehmen.
- 5) Die Kartusche mit einer Zange herausziehen.
- 6) Die Armatur kann nach der Inspektion und der Reinigung des Gehäuses wieder montiert oder die Reservekartusche eingesetzt werden.
- 7) Die Armatur neu einstellen.



## Anwendungsdiagramm



	Absperrventil		Pumpe		Dreiweg-Hahn		Brennstoff-Absperrventil
	Kugelhahn		Autoflow		Druckmesser		Vibrationsdämpfer
	Ballstopp		Stutzen		Kontrollschacht		Schacht
	Thermometer		Temperaturfühler		Gasfilter		Sicherheitsventil
	Differenzdruck-Überströmventil		Sicherheitsthermostat		Gasregler		
	Durchflussmesser		Regler		Luftabscheider		
	Zonenventil		Ausdehnungsgefäß				

## TECHNISCHE BESCHREIBUNG

### Art.Nr. 574011

Kompakte automatische Füllarmatur mit Systemtrenner Typ BA. Anschlüsse 1/2" AG mit Überwurf. Maximale Betriebstemperatur 65°C. Maximaler Betriebsdruck 10 bar. Betriebsmedium Wasser.

Bestehend aus:

- Systemtrenner mit kontrollierbaren, druckreduzierten Zonen Typ BA, gem. EN 12729. Gehäuse aus Entzinkungsfreiers, Membran und Dichtungen aus EPDM. Edelstahlfeder. Komplett mit Ablauftrichter mit Bund zum Befestigen an der Ablaufleitung;
- Voreinstellbare Füllarmatur. Gehäuse, Spindel und bewegliche Teile aus Messing. Deckel aus Nylon mit Glasfaser. Dichtungen aus NBR. Einstellbereich 0,2÷4 bar. Komplett mit Hahn, Schmutzfänger aus Edelstahl mit Maschenweite 0,28 mm und Rückschlagvorrichtung. Manometer mit Skala 0÷4 bar;
- Kugelhahn aus entzinkungsfreier Legierung. Kugel aus Messing. Dichtungen aus EPDM. Knopf aus Nylon mit Glasfasern;
- Vorgeschalteter Schmutzfänger mit Maschenweite Ø 0,4 mm;
- Isolierung aus EPS, Dichte 33 kg/m<sup>3</sup>.

Alle Angaben vorbehalten der Rechte, ohne Vorankündigung jederzeit Verbesserungen und Änderungen an den beschriebenen Produkten und den dazugehörigen technischen Daten durchzuführen.



CALEFFI ARMATUREN GmbH · DAIMLERSTR. 3 · 63165 MÜHLHEIM/MAIN · TEL. +49 (0)6108/9091-0 · FAX +49 (0)6108/9091-70  
 · www.caleffi.de · info@caleffi.de ·

© Copyright 2009 Caleffi