



Raxofix-Übergangsstück mit SC-Contur

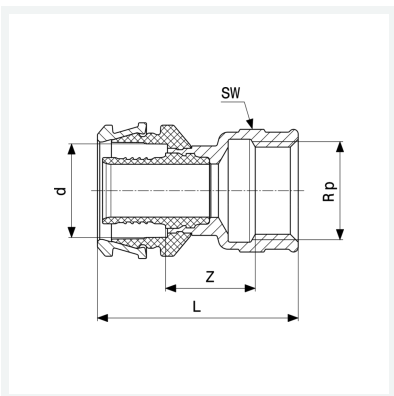
- Pressanschluss, Rp-Gewinde

Ausstattung

Mehrkant

Modell 5312

Artikel 646 189



Eigenschaften

Rohraußendurchmesser	d	20
Innengewinde zylindrisch	Rp	¾
Z-Maß	Z	15 mm
Länge	L	45 mm
Schlüsselweite	SW	31 mm
Gewicht	66,92 g	
Volumen	99,45 cm ³	
Werkstoff	Siliziumbronze	