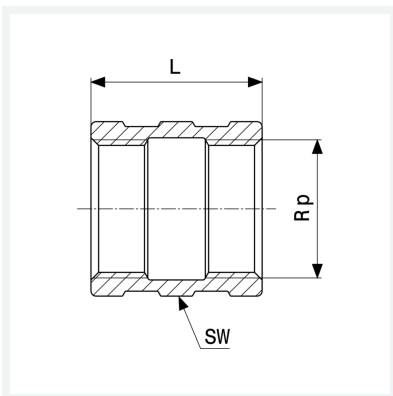




Muffe
- Rp-Gewinde
Ausstattung
Mehrkant
Modell 3270

Artikel 266 561



Eigenschaften

Innengewinde zylindrisch	Rp	1
Länge	L	38 mm
Schlüsselweite	SW	38 mm
Gewicht	110,29 g	
Volumen	155,4 cm ³	
Werkstoff	Rotguss oder Siliziumbronze	