



**Sanpress-T-Stück  
mit SC-Contur**

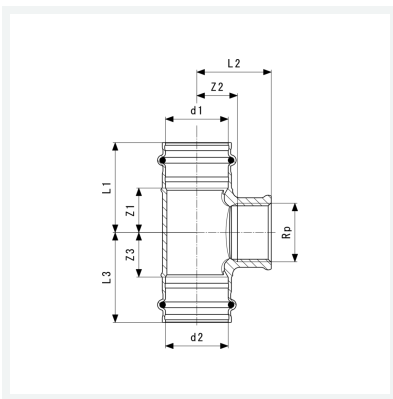
- Pressanschlüsse, Rp-Gewinde

**Ausstattung**

Dichtelemente EPDM, Mehrkant

**Modell 2217.2**

**Artikel 197 353**



## Eigenschaften

VdS-Zulassung	VdS	✓
Rohraußendurchmesser 1	d1	54
Innengewinde zylindrisch	Rp	1/2
Rohraußendurchmesser 2	d2	54
Z-Maß 1	Z1	26 mm
Z-Maß 2	Z2	40 mm
Z-Maß 3	Z3	26 mm
Länge 1	L1	66 mm
Länge 2	L2	55 mm
Länge 3	L3	66 mm



**Sanpress-T-Stück  
mit SC-Contur  
Modell 2217.2  
Artikel 197 353**

## Eigenschaften

Schlüsselweite	SW	28 mm
Gewicht	569 g	
Volumen	1200,5 cm <sup>3</sup>	
Werkstoff	Rotguss oder Siliziumbronze	