



**Sanfix P-Verteiler
mit SC-Contur**

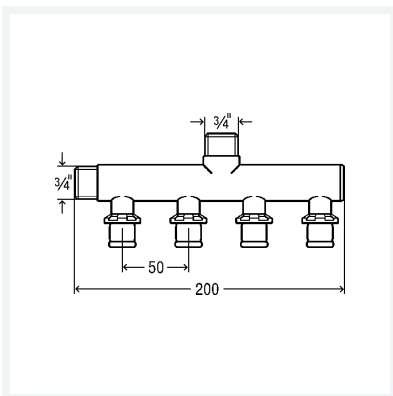
- Pressanschlüsse, G-Gewinde

Ausstattung

Anschluss seitlich oder oben, Kappe

Modell 2126.05

Artikel 309 268



Eigenschaften

Rohraußendurchmesser	d	16
Gewinde zylindrisch	G	3/4
Verteilerabgänge	n	4
Z-Maß 1	Z1	32 mm
Z-Maß 2	Z2	27 mm
Z-Maß 3	Z3	32 mm
Länge 1	L1	50 mm
Länge 2	L2	46 mm
Schlüsselweite	SW	30 mm
Gewicht	662 g	

Datenblatt



**Sanfix P-Verteiler
mit SC-Contur
Modell 2126.05
Artikel 309 268**

Eigenschaften

Volumen	828,8 cm ³
Werkstoff	Rotguss