

iFlow

390 1810 / 390 1810 S
390 1816 / 390 1816 S



DEUTSCH
ENGLISH
FRANÇAIS



STEINBERG



Allgemein

Die Montageanleitung beinhaltet Vorgaben für die vorschriftsgemäße Installation der iFlow. Die Produktgarantie erlischt, wenn das Produkt nicht gemäß der Montageanleitung installiert wird. Die Montage ist nur durch qualifizierte Sanitärinstallations-Fachbetriebe unter Beachtung dieser Montageanleitung und den länderspezifisch geltenden Normen, Regelungen und Sicherheitsbestimmungen zulässig.

Important information

This manual contains instructions for proper installation and commissioning of the iFlow. Warranty will be void if this product is not installed and commissioned as stated in this manual. Installation and commissioning must be done as stated in this manual and by a fully qualified sanitary installation business and must comply with applicable standards and safety regulations in your country.

Informations générales

L'instruction de montage fournit des indications pour une installation conforme du iFlow. La garantie du produit sera caduque si le produit n'a pas été installé conformément à l'instruction de montage. Seule une entreprise spécialisée d'installations sanitaires est habilitée à réaliser le montage conformément à la présente instruction de montage et aux normes, réglementations et consignes de sécurité en vigueur dans le pays.

iFlow 390 1810 / 390 1810 S / 390 1816 / 390 1816 S

Vollelektronische Wand-Waschtisch-Armatur

- komplett mit Mischeinheit
- elektronische Temperaturregelung
- Temperaturanzeige über LED Farbverlauf
- intuitiver Bedienkomfort dank Dreh-Drückregler
- ohne Mengenregulierung
- Ausladung 169 / 175 mm
- ½" Anschlüsse
- Anschlusschlauch zur Wasserversorgung nicht im Lieferumfang enthalten
- Verbindungsschlauch für Mischeinheit zur Armatur nicht im Lieferumfang enthalten
- chrom (matt black)

Full electronic wall mounted basin mixer

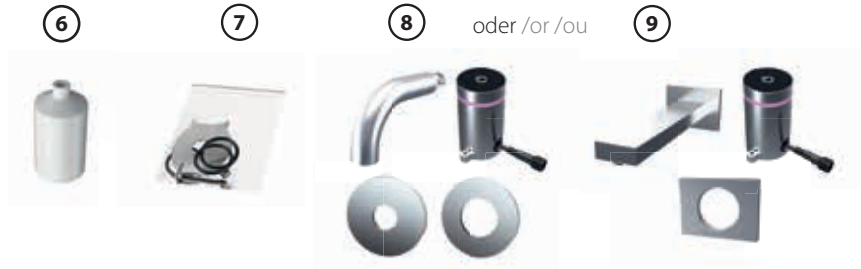
- complete with thermostatic processor
- with electronic temperature control
- temperature sensitive colour gradient LED
- intuitive use via push dial
- without volume control
- projection 169 / 175 mm
- ½" connections
- connection hose to inlet feed/s not included – order separately
- connection hose between mixer unit and tap not included – order separately
- chrome (matt black)

Mitigeur électronique de lavabo mural

- avec processeur thermostatique
- avec contrôle de température électronique
- indication de la température par dégradé de couleurs en LED
- commande intuitive grâce au bouton poussoir-rotatif
- sans contrôle de débit
- projection 169 / 175 mm
- connexions ½"
- le flexible de raccordement pour l'alimentation en eau n'est pas fourni
- le flexible de raccordement pour l'unité de mélange n'est pas fourni
- chromé (matt black)

LIEFERUMFANG

ITEMS SUPPLIED | CONTENU DE LA LIVRAISON



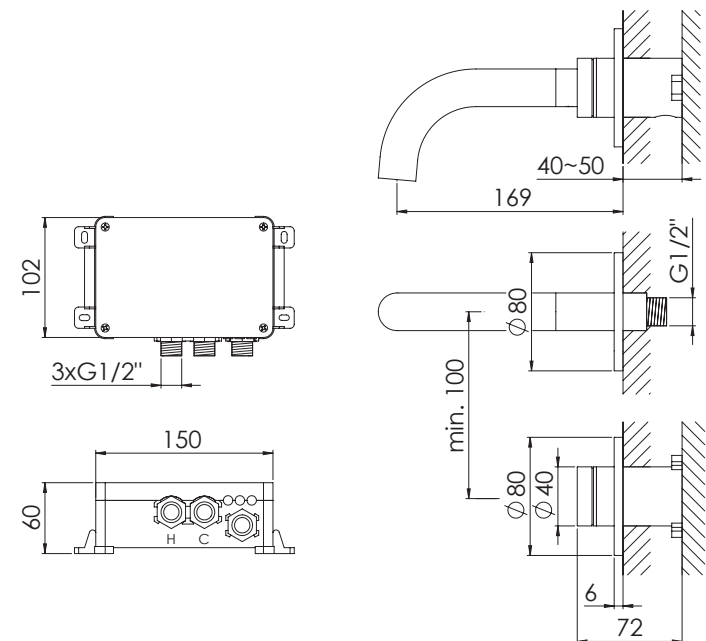
- | | |
|--|--|
| <p>1. Mischeinheit
Mixer Module
Module mitigeur</p> <p>2. Netzteil 12V
AC adapter 12V
Bloc d'alimentation 12V</p> <p>3. 2 x Siebdichtung ½"
2 x Filter gasket ½"
2 x Joint d'étanchéité filtre ½"</p> <p>4. Befestigungsschrauben M4 x 30
Fixing screws M4 x 30
Vis de fixation M4 x 30</p> <p>5. Dübel
Screw anchors
Chevilles</p> | <p>6. Bauschutzkappe
Protection cap
Couvercle d'installation</p> <p>7. Luftsprudlerschlüssel (zu 390 1810 / 390 1810 S)
Aerator key (for 390 1810 / 390 1810 S)
Clés pour mousseur (pour 390 1810 / 390 1810 S)</p> <p>8. Fertigmontageset 390 1810 / 390 1810 S
Finish set 390 1810 / 390 1810 S
Jeu de finition 390 1810 / 390 1810 S</p> <p>9. Fertigmontageset 390 1816 / 390 1816 S
Finish set 390 1816 / 390 1816 S
Jeu de finition 390 1816 / 390 1816 S</p> <p>10. Schallschutzmatte & 4x Entkopplungsscheiben S. 7
Soundproofing mat & 4x decoupling disc see p. 7
Isolant acoustique et 4x rondelles de découplage p. 7</p> |
|--|--|

Verbindungsschläuche und Anschlussschläuche in den verschiedenen Längen auf Anfrage erhältlich
Connection and inlet pipe feed hoses of different lengths available on request
Flexibles de raccordement et flexibles de branchement disponibles dans différentes longueurs sur demande

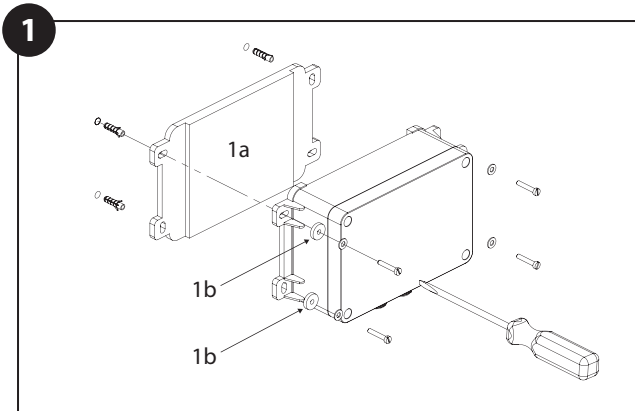
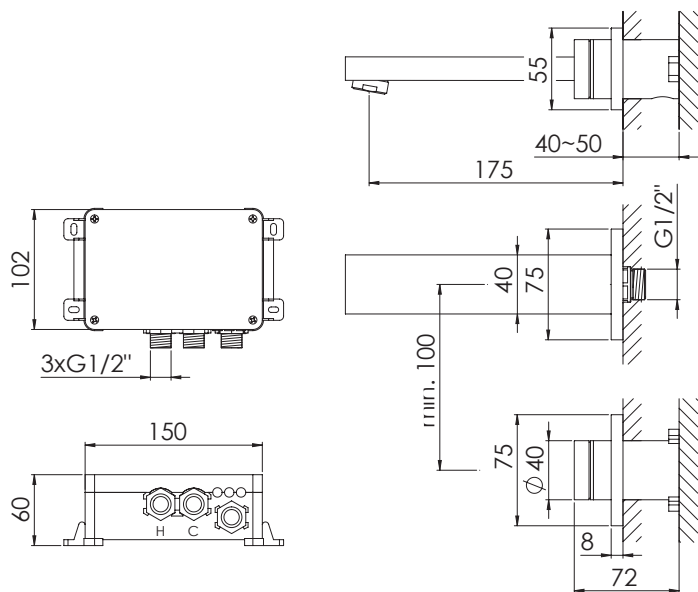
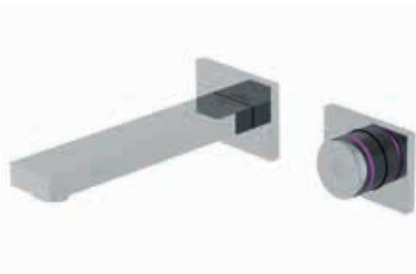
TECHNISCHE ZEICHNUNG

DIMENSIONS | DIMENSIONS

390 1810 / 390 1810 S



390 1816 / 390 1816 S

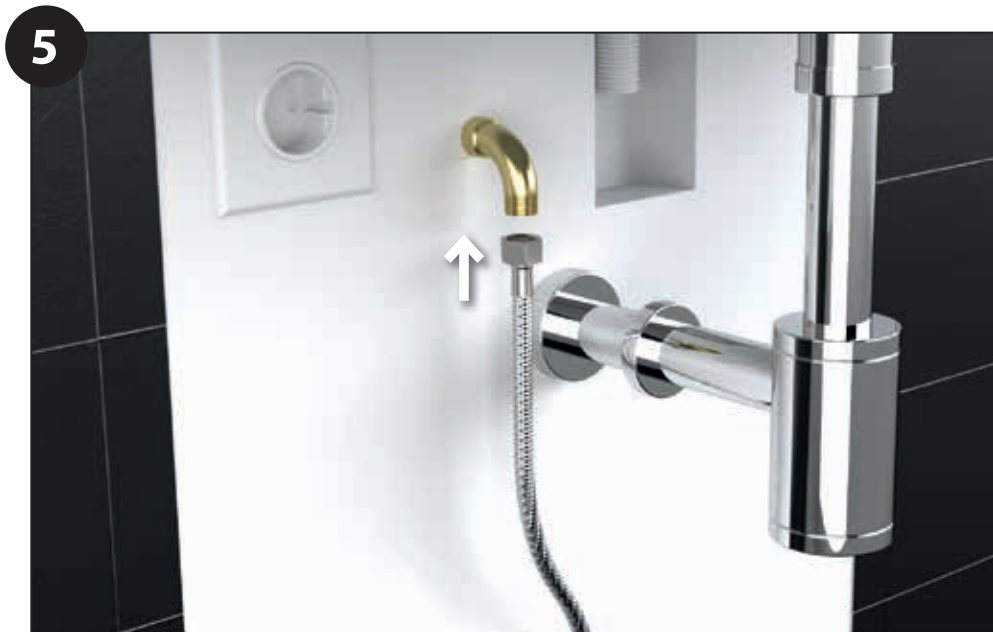


Bitte ergänzen mit Steinberg Schallschutzmatte 1a und Entkopplungsscheiben 1b.

Complement with Steinberg soundproofing mat 1a and decoupling discs 1b.

Veuillez prévoir un isolant acoustique Steinberg 1a et des rondelles de découplage 1b.





8

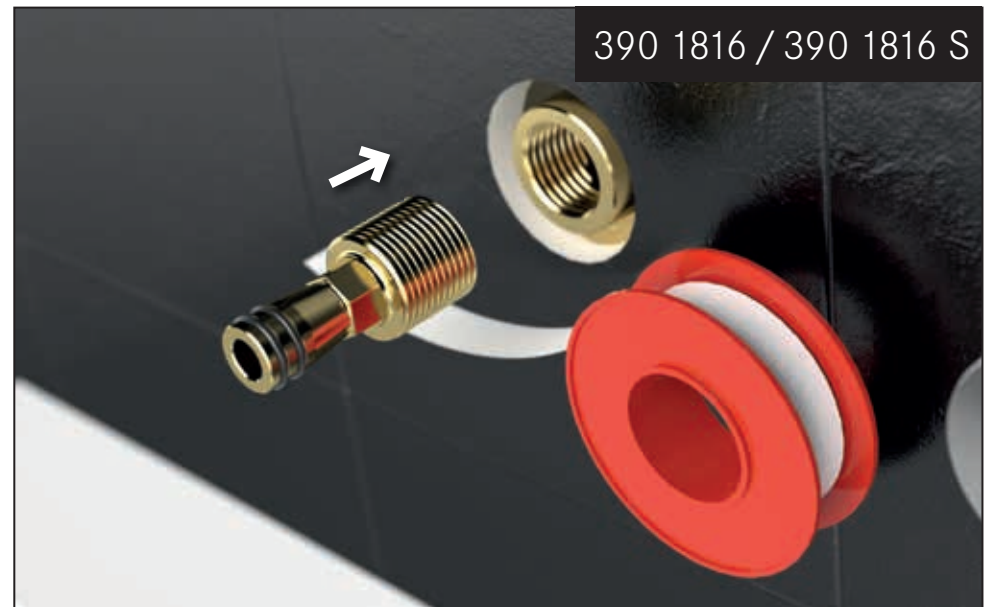


9



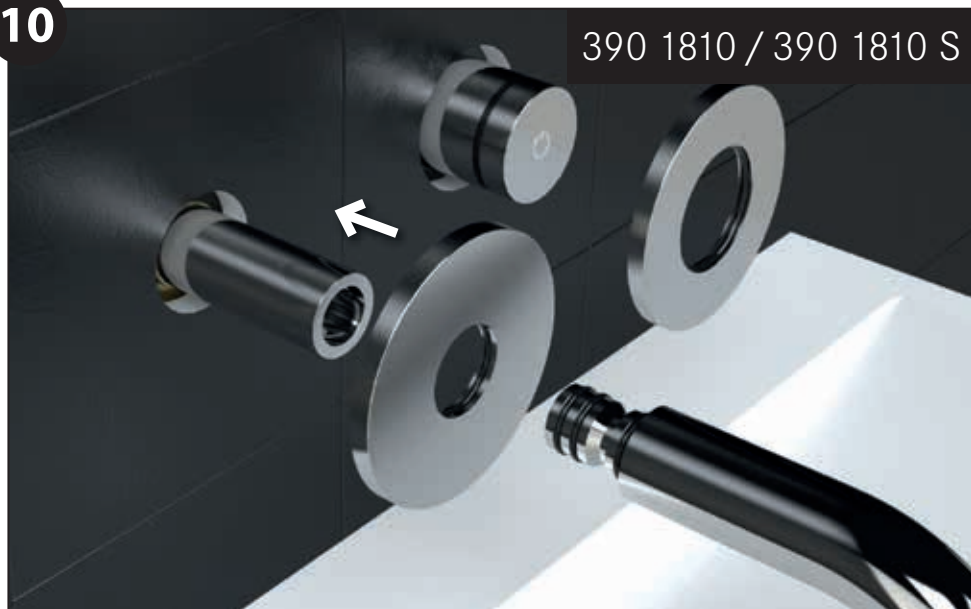
WICHTIG: Unbedingt Einbaumaß der Bedieneinheit beachten (siehe S. 5/6)
NOTE: Control unit dimensions must be observed for proper installation (see page 5/6)
IMPORTANT : respecter absolument les dimensions de montage de l'unité de commande (regardez à la page 5/6)

390 1816 / 390 1816 S



10

390 1810 / 390 1810 S



11

390 1810 / 390 1810 S



390 1816 / 390 1816 S



390 1816 / 390 1816 S



12

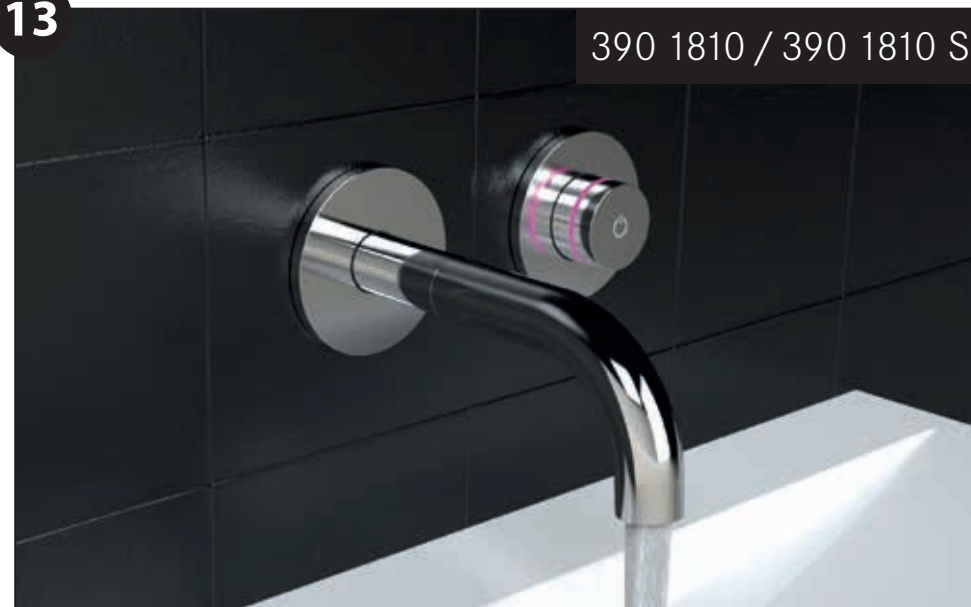


Stromzufuhr erst anschließen, wenn Wasser an der Armatur anliegt.
Do not connect power supply until mixer module has filled with water.
Brancher le courant après avoir branché l'eau de la robinetterie.

Bei Erstinbetriebnahme bitte den Luftsprudler entnehmen.
Remove aerator for first use.
Enlever l'aérateur lors de la première mise en service.

Nach Erstinbetriebnahme alle Anschlüsse ggf. noch einmal kontrollieren.
Recheck connections after first use.
Vérifier tous les branchements après la première mise en service.

13



SENSUAL
RAIN
STEINBERG



STEINBERG GmbH

Schiess-Str. 30

D-40549 Düsseldorf

Tel. +49 (0)211 520 249-0

Fax: +49 (0) 211 520 249 -20

info@steinberg-armaturen.de

www.steinberg-armaturen.de

Der Hersteller behält sich das Recht vor, ohne vorherige Ankündigung technische Änderungen vorzunehmen.

The manufacturer reserves the right to make technical modifications without prior notice.

Le fabricant se réserve le droit d'apporter des modifications techniques sans préavis.