


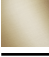





33 500 845

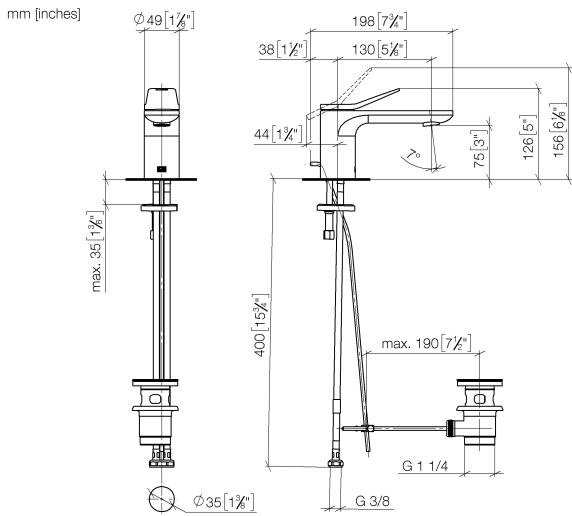


- Ausladung 130 mm
- Ablaufgarnitur 1 1/4"
- starrer Auslauf
- runder luftangereicherter Strahl
- Armaturenhöhe 127 mm
- Höhe bis Luftsprudler 75 mm
- Bohrungsdurchmesser 35 mm
- 2x Druckschlauch M 8 x 1 eingeschraubt, dichtheitsgeprüft
- 2x Europäischer Druckschlauch
- Durchfluss max. 5,7 l/min
- bleifrei
- Dieses Produkt leistet einen Beitrag zur Erfüllung der Vorgaben von nachhaltigen Gebäudezertifizierungen, z.B. LEED®, BREEAM®, DGNB

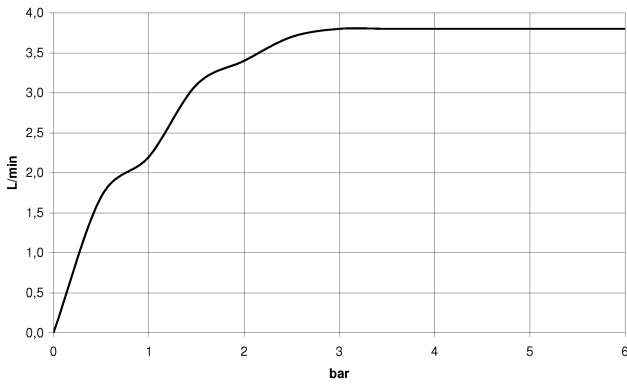
Nur für Becken mit Überlauf geeignet.

	Platin gebürstet	33 500 845-06
	Chrom	33 500 845-00
	Dark Chrome	33 500 845-19
	Light Gold gebürstet	33 500 845-27
	Schwarz matt	33 500 845-33
	Chrom gebürstet	33 500 845-93
	Dark Platinum gebürstet	33 500 845-99

33 500 845



**Durchflussdiagramm**



**Codes & Standards**

DIN 4109	Executive Order no. 1007	ISO 3822	Scottish Water Byelaws
UK Water Supply Regulations	Ü-Zeichen		



LISSÉ Waschtisch-Einhandbatterie mit Ablaufgarnitur - Platin gebürstet

---

LISSÉ

33 500 845

Zertifikate

---

WRAS\_1906

LGA\_29

GDV\_0400

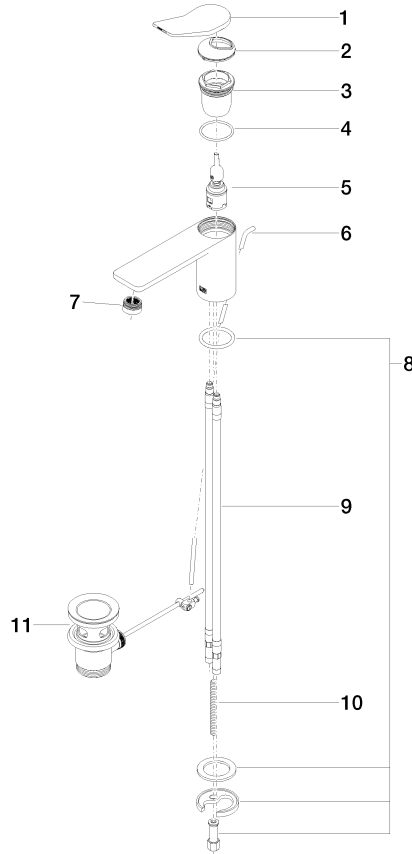
33 500 845

**Produktversion von 3/9/2016 bis 10/31/2018**

Produktversion von 10/31/2018 bis 5/3/2021

**Produktversion ab 5/3/2021**

Ersatzteile für die  
anderen  
Oberflächenvarianten  
finden Sie hier:  
Chrom





# LISSÉ Waschtisch-Einhandbatterie mit Ablaufgarnitur - Platin gebürstet

LISSÉ

33 500 845

## Ersatzteilstückliste

### Produktversion von 3/9/2016 bis 10/31/2018

Produktversion von 10/31/2018 bis 5/3/2021

### Produktversion ab 5/3/2021

Nr.	Artikelnummer	Benennung	Verbaumenge	Lieferzeit
	90 20 84 020 00-06	Griff Hebel 49 x 30 x 110 mm - Platin gebürstet	12	10