

Raindance Classic
Kopfbrause 240 1jet mit Deckenanschluss
 Oberfläche: **Chrom** Artikelnummer: **27405000**



Beschreibung

Merkmale

- besteht aus: Kopfbrause, Deckenanschluss
- Brausekopfgröße: 270 mm
- Strahlart: RainAir
- Kugelgelenk: Kopfbrause im Winkel verstellbar
- Material Strahlscheibe: Metall
- Deckenanschlusslänge: 100 mm
- maximale Durchflussmenge bei 3 bar: 19 l/min
- Durchflussmenge RainAir Strahl (bei 3 bar): 19 l/min
- Mindestfließdruck: 1 bar
- Strahlscheibe zur Reinigung abnehmbar
- Montage: Decke
- Anschlussgewinde G ½
- für Durchlauferhitzer geeignet

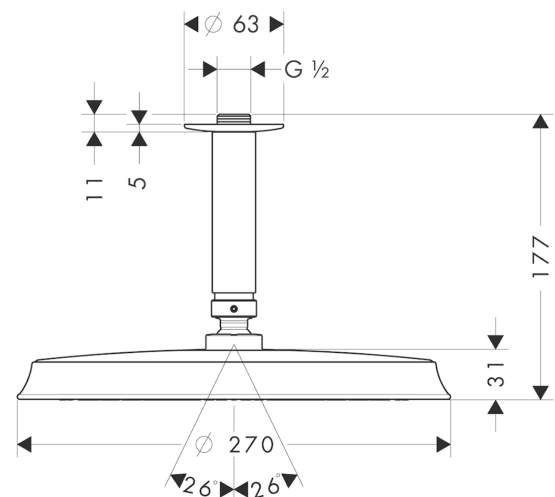
Technologie



Produktabbildung



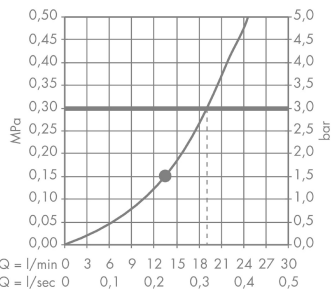
Maßzeichnung



Raindance Classic
Kopfbrause 240 1jet mit Deckenanschluss
 Oberfläche: **Chrom** Artikelnummer: **27405000**



Durchflussdiagramm



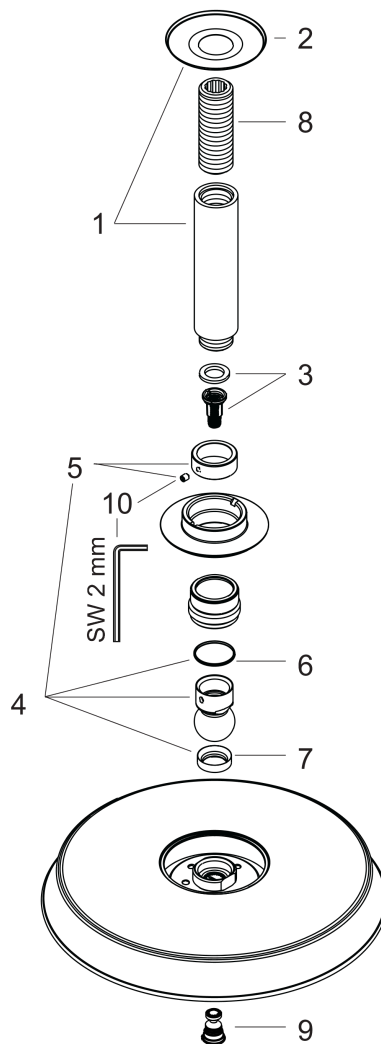
Q = l/min 0 3 6 9 12 15 18 21 24 27 30
 Q = l/sec 0 0,1 0,2 0,3 0,4 0,5
 Die Verbrauchswerte wurden praxisnah mit den dazugehörigen Armaturen (Thermostat/Mischer/ Unterputzventil) gemessen.

Raindance Classic
Kopfbrause 240 1jet mit Deckenanschluss
 Oberfläche: **Chrom** Artikelnummer: **27405000**



Explosionszeichnung

Baujahr: >05/11



Raindance Classic
Kopfbrause 240 1jet mit Deckenanschluss
 Oberfläche: **Chrom** Artikelnummer: **27405000**



Ersatzteilliste

Baujahr: >05/11

Pos.	Beschreibung	Artikelnummer	PG	VE
1	Brausearm	27479000	98	1
2	Rosette	97734000	3	1
3	Filtereinsatz	97708000	2	1
4	Kugelgelenk	98941000	9	1
5	Sicherungsring	98942000	6	1
6	Gleitring	97536000	2	1
7	Dichtung	97606000	2	1
8	Anschlußnippel	95188000	8	1
9	Luftdüse	95794000	8	1
10	Madenschraube M4x6	97767000	1	1
a	Rückflußverhinderer	95699000	5	1