



## Temponox-Bogen 90° mit SC-Contur

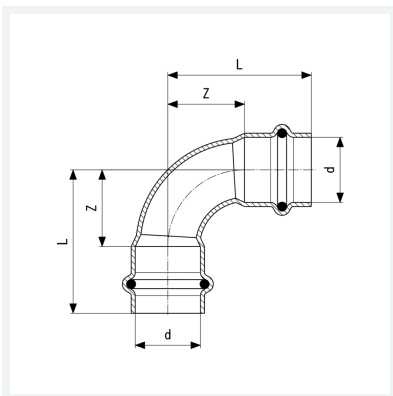
- Pressanschlüsse

### Ausstattung

Dichtelemente EPDM

**Modell 1716**

**Artikel 809 690**



## Eigenschaften

Rohraußendurchmesser	d	54
Länge	L	105 mm
Z-Maß	Z	65 mm
Gewicht	446 g	
Volumen	1243,2 cm <sup>3</sup>	
Werkstoff	Stahl nichtrostend	