

Technische Daten

KLUDI ZENTA
UP-Wannenfüll- und Brause- Einhandmischer

Artikel- Nr.:
386500575

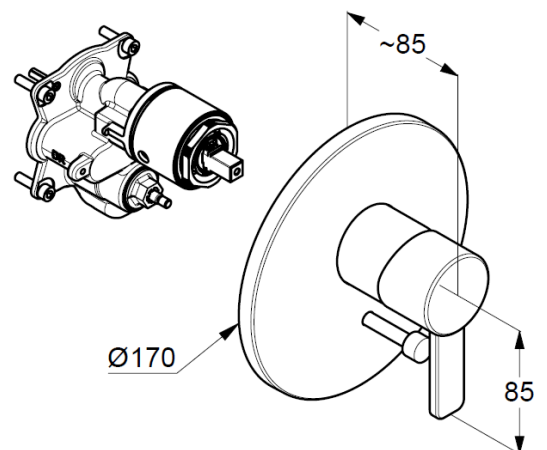
Oberfläche:
05 chrom

Hersteller KLUDI GmbH & Co. KG
Typ: KLUDI ZENTA
UP-Wannenfüll- und Brause-Einhandmischer
PN 10
Art. Nr. 386500575
Unterputz-Wanne- Brause-Armatur
Einhebelmischer
Feinbau-Set ohne Unterputz-Rohbau-Set
für Unterputzkörper KLUDI FLEXX.BOX Art. Nr. 88011
Feinbau-Set mit Funktionseinheit
Wandmontage
autom. Umstellung: Brause/ Wanne
geschlossener Hebel, Metall
Keramik-Kartusche mit Heißwasserbegrenzung
Durchflussmenge bei 3 bar = 31 l/ min.

Produktabbildung



Maßzeichnung



Durchflussdiagramm

