

## Designsiphon Flowstar Set

Oberfläche: **Chrom** Artikelnummer: **52120000**



### Beschreibung

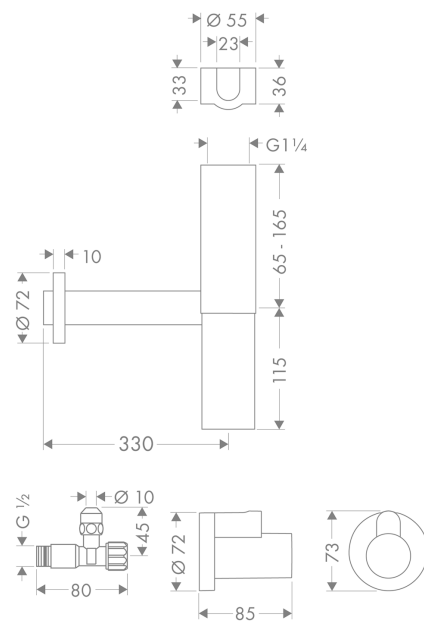
#### Merkmale

- besteht aus: Designsiphon, 2 Eckventilen, 2 Schubern
- Verstellweg 65 - 165 mm
- Wandabstand 330 mm
- Geruchverschluss Stauwasserhöhe beträgt 70 mm
- Anschlussmaße Eingang: G 1/4

### Produktabbildung



### Maßzeichnung



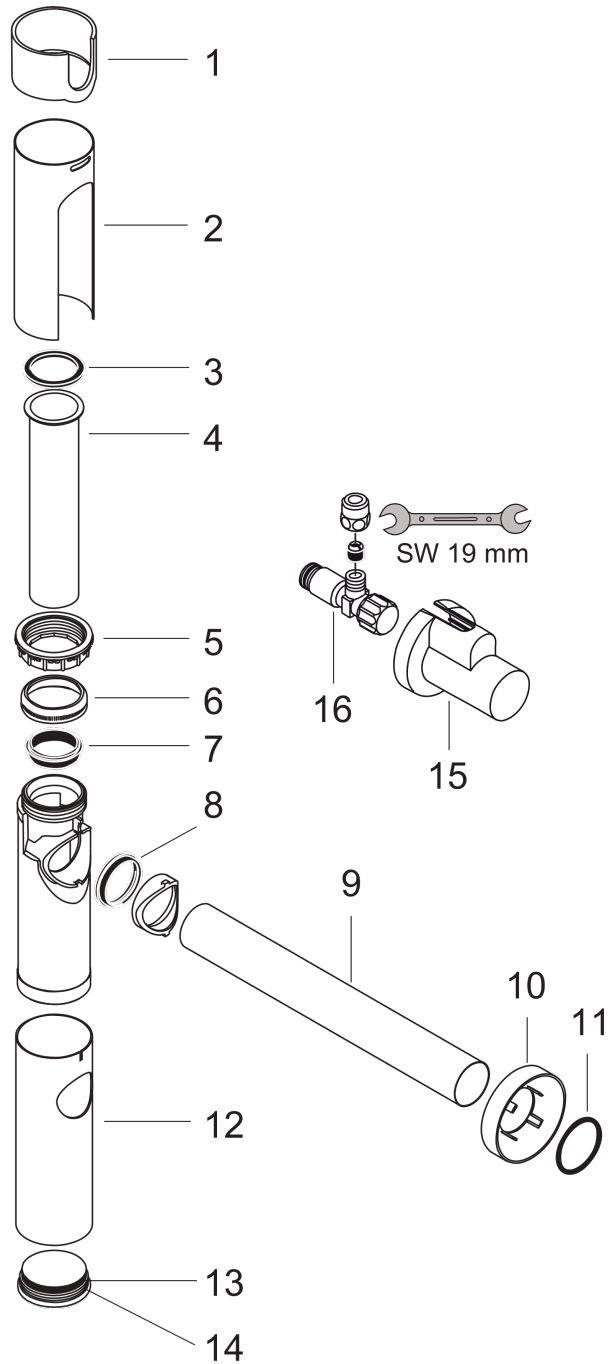
**Designsiphon Flowstar Set**

Oberfläche: **Chrom** Artikelnummer: **52120000**



**Explosionszeichnung**

Baujahr: >10/01



## Designsiphon Flowstar Set

Oberfläche: **Chrom** Artikelnummer: **52120000**



### Ersatzteilliste

Baujahr: >10/01

Pos.	Beschreibung	Artikelnummer	PG	VE
1	Ventilblende	13957000	8	1
2	Rohrverkleidung	96553000	8	1
3	Dichtung 1¼"	53971000	1	1
4	Schiebrohr 1¼" 150 mm	96420000	5	1
5	Überwurfmutter	97590000	2	1
6	Rändelmutter 1¼"	53951000	1	1
7	Keildichtung 1¼"	53985000	1	1
8	Dichtbuchse	96487000	1	1
9	Wandrohr 1¼" 500 mm	53493000	98	1
10	Rosette	96490000	6	1
11	O-Ring 32x3	98051000	1	1
12	Hülse	96554000	9	1
13	Stopfen	97258000	6	1
14	O-Ring 38x2,5	98198000	2	1
15	Eckventilschuber	13950000	98	1
16	Eckventil inkl. Eckventilschuber	13954000	98	1