



Advantix-Duschrinnen-Grundkörper

Wand

- für Verbundabdichtung (geflieste Dusche) oder Abdichtungsbahn

Ausstattung

Abdichtungsflansch besandet und abgewinkelt für Wandmontage, Rinnenablaufanschluss

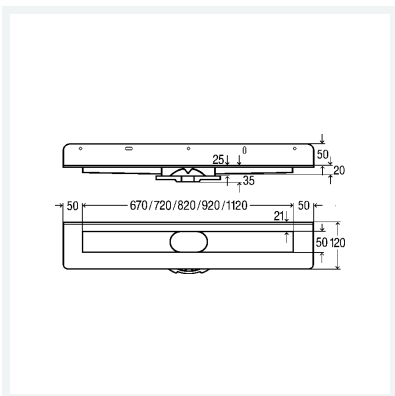
Hinweis

Die Materialstärke des Flansches auf der Wand beträgt inkl. Schallschutzband 4,5 mm.

güteüberwacht nach DIN EN 1253

Modell 4982.20

Artikel 737 030



Eigenschaften

Belastungsklasse	BLK	K=300 kg
Länge	L	900
Gewicht	2535 g	
Volumen	36158,571 cm ³	
Werkstoff	Edelstahl 1.4301	